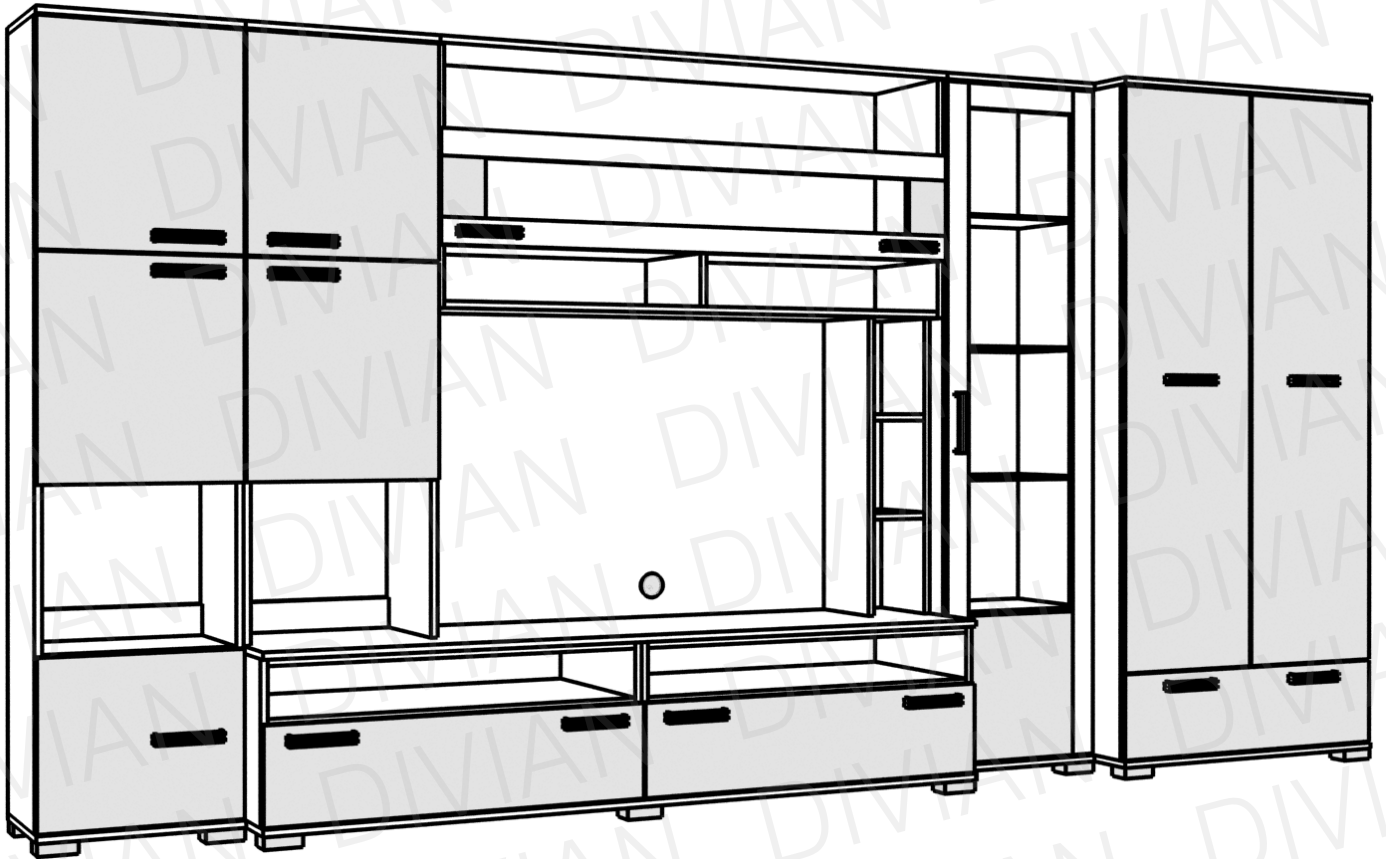
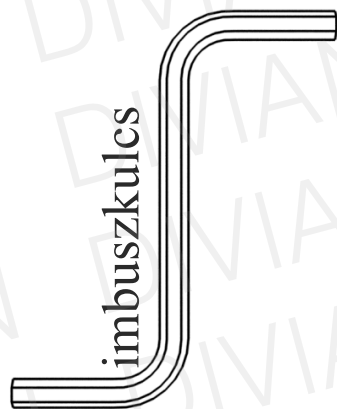


TOKYO



SZERELÉSI ÚTMUTATÓ

Csomag tartalma:



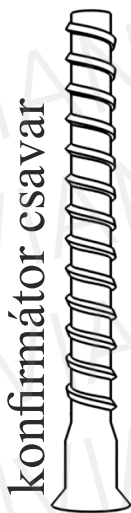
imbuszkulcs

1 db



bútorösszehúzó csavar

8 db

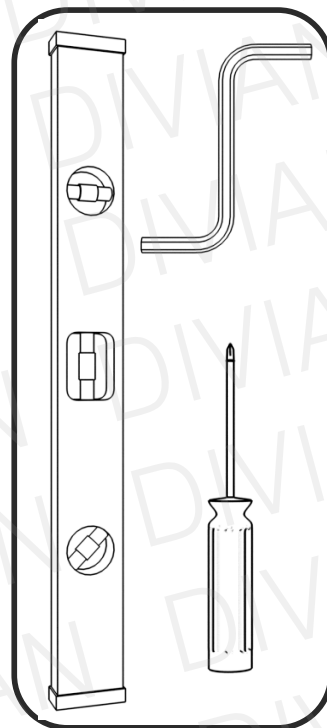
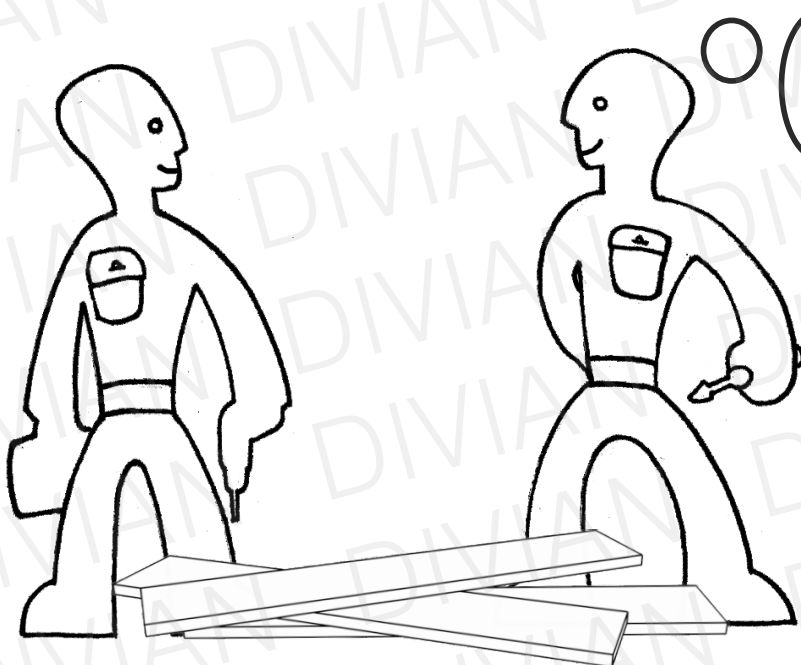


konfirmátor csavar

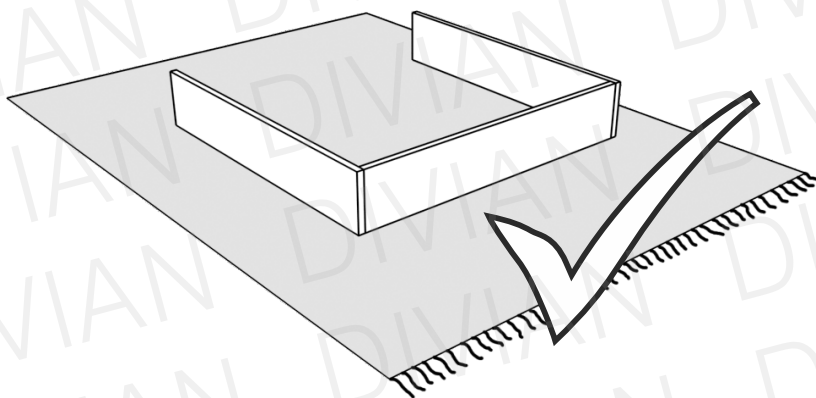
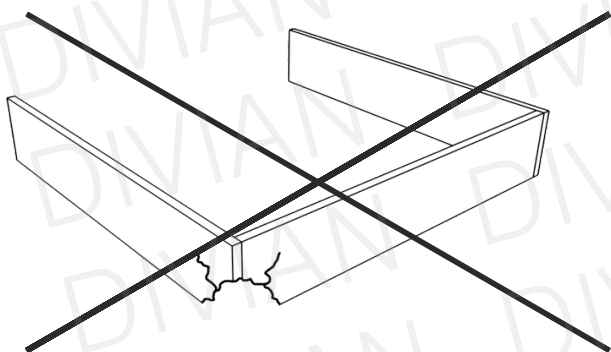
4 db

Ne egyedül végezze az összeállítást!

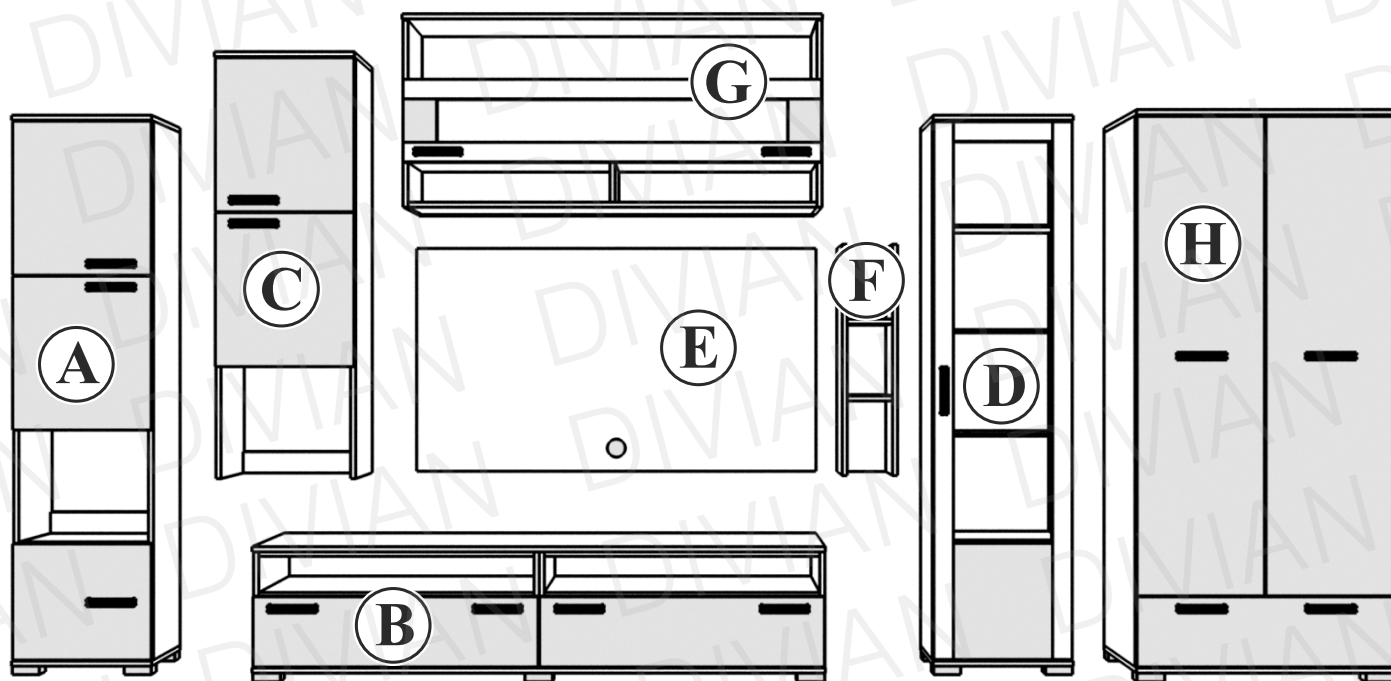
Szükséges szerszámok:



Óvja az elemeket a sérülésektől!

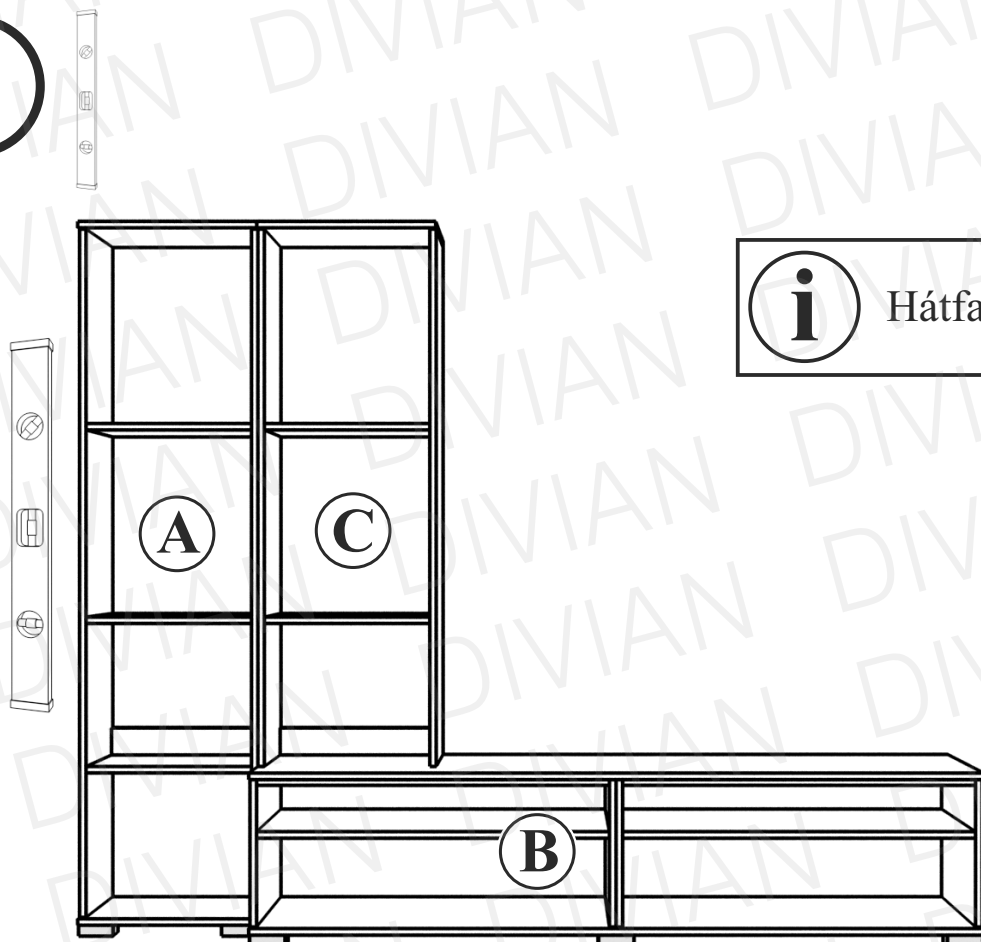


ELEMEK



A könnyebb áttekinthetőség érdekében a szerelési útmutatóban az adott elemeket ajtók nélkül ábrázoljuk. Az összeszereléshez Önnek természetesen nem szükséges levennie az ajtókat!

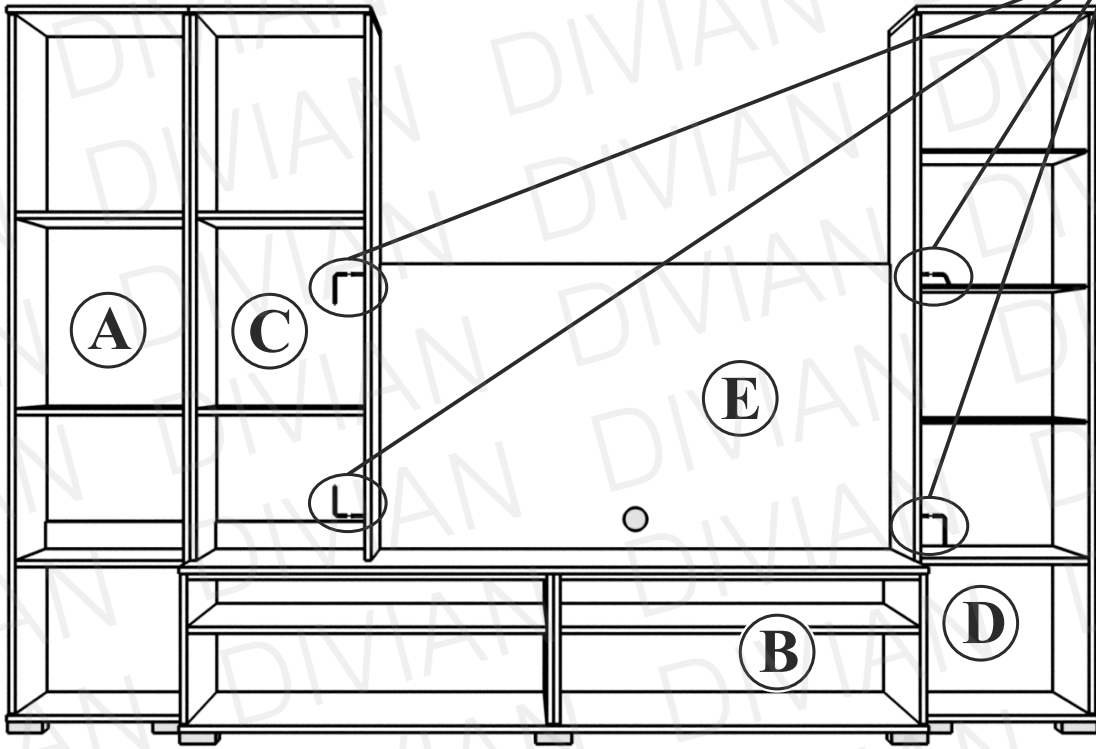
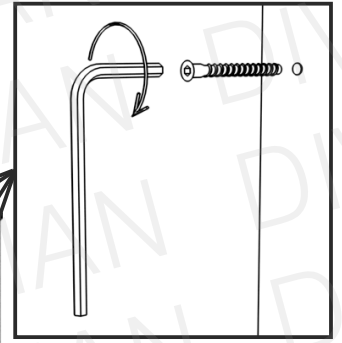
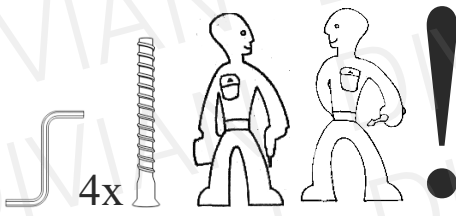
1



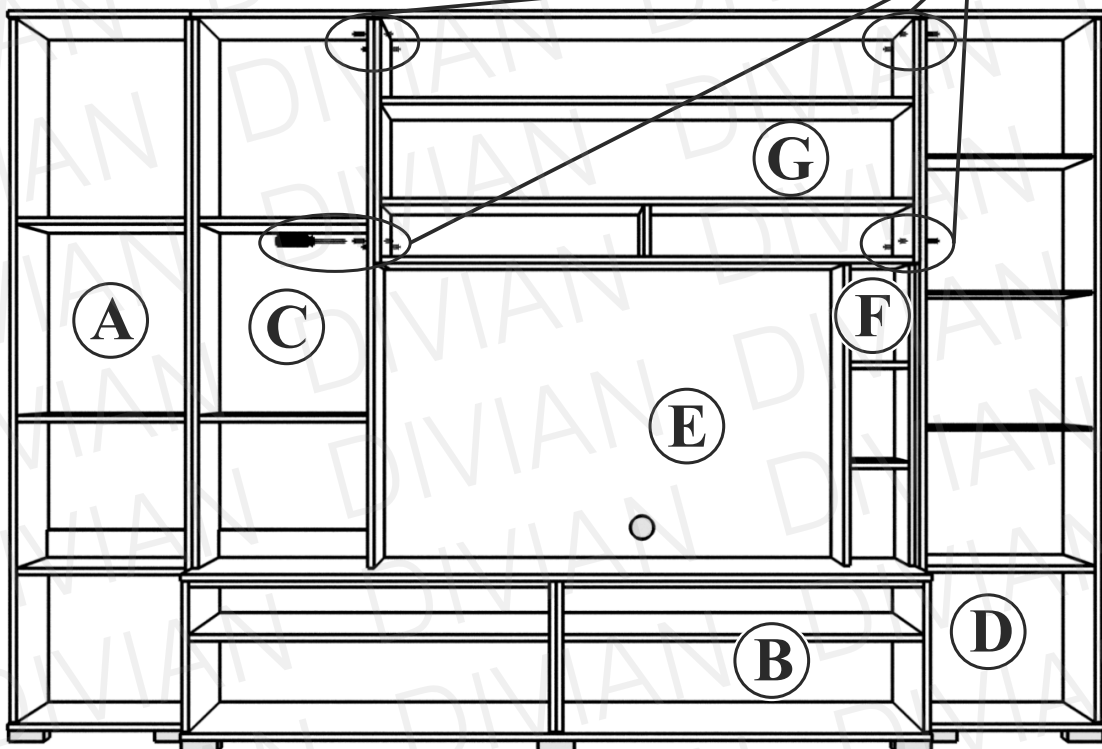
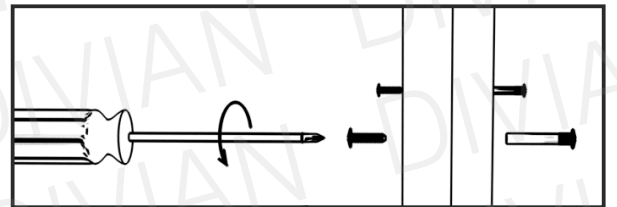
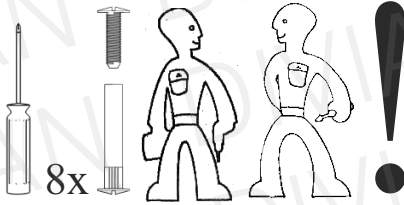
Hátfalak síkban legyenek.

2

2



3



4



Hátfalak síkban legyenek.

