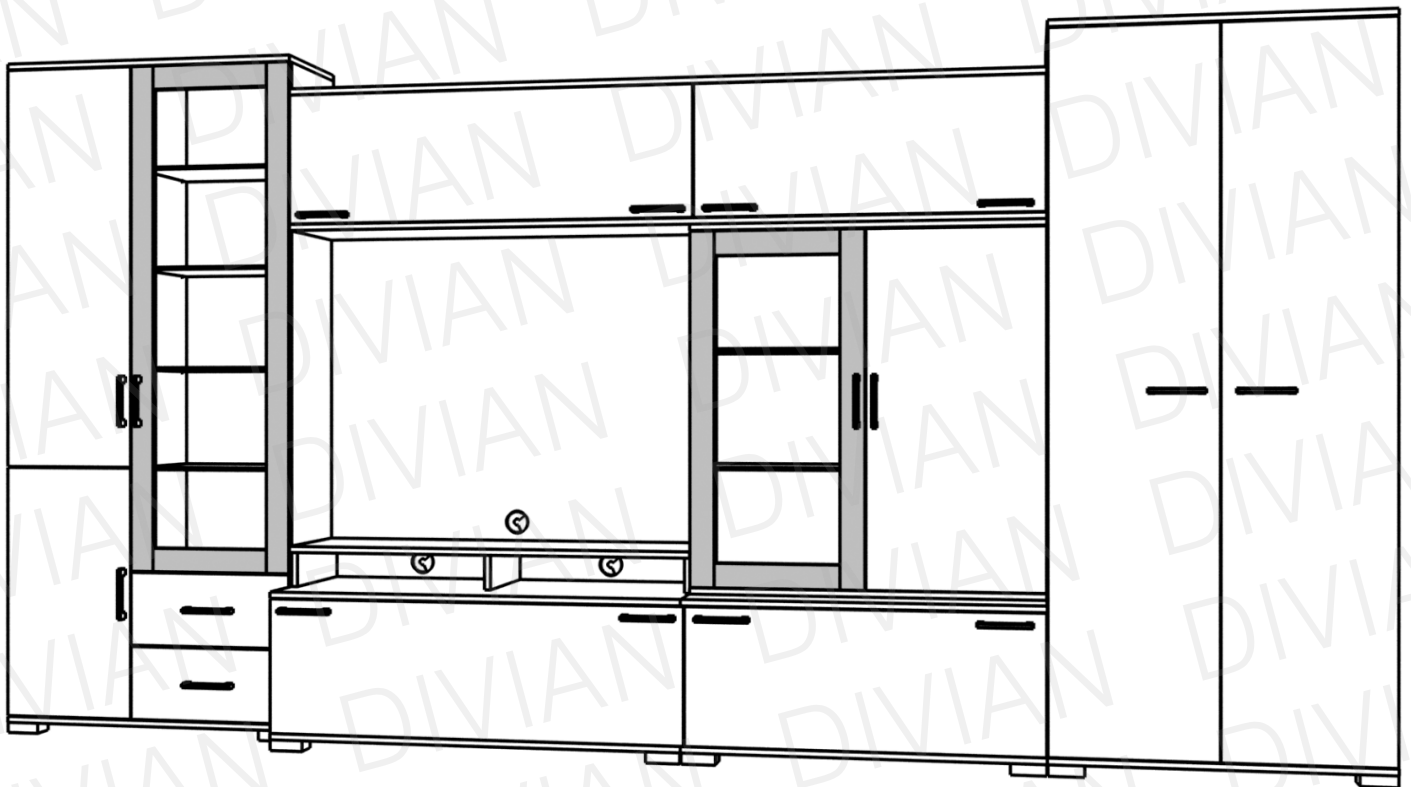


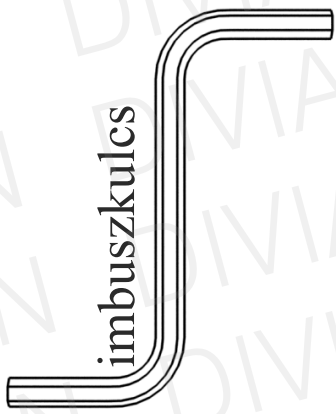
MESSINA

/MESSINA keretlécés



SZERELÉSI ÚTMUTATÓ

Csomag tartalma:



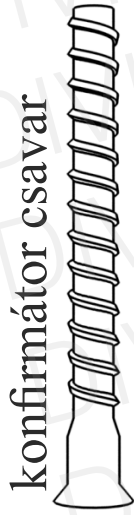
imbuszkulcs

1 db



bútorösszehúzó csavar

4 db



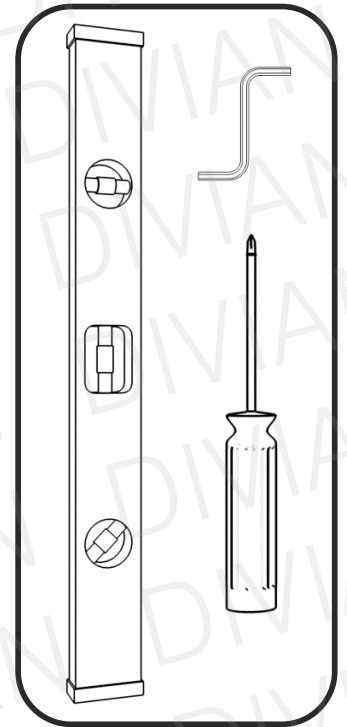
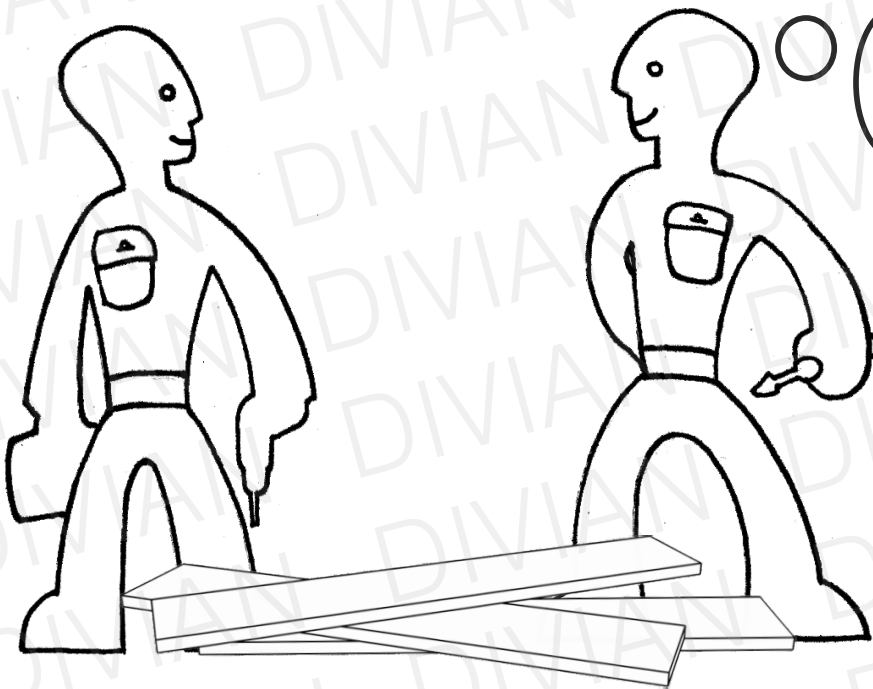
konfirmátor csavar

4 db

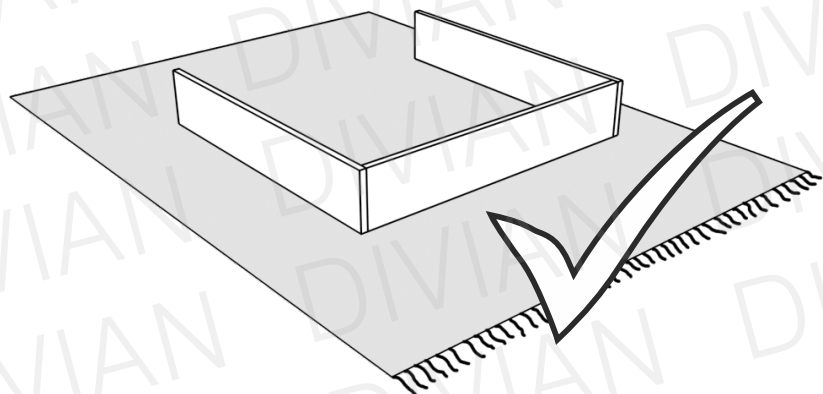
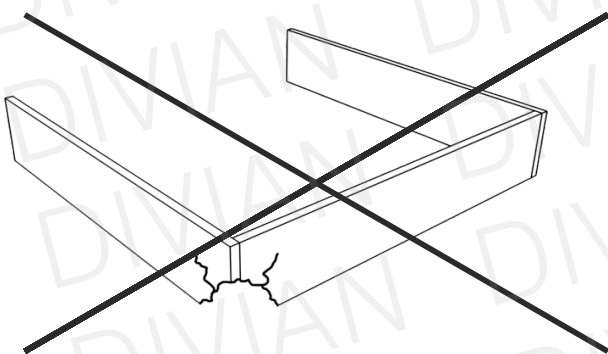


Ne egyedül végezze az összeállítást!

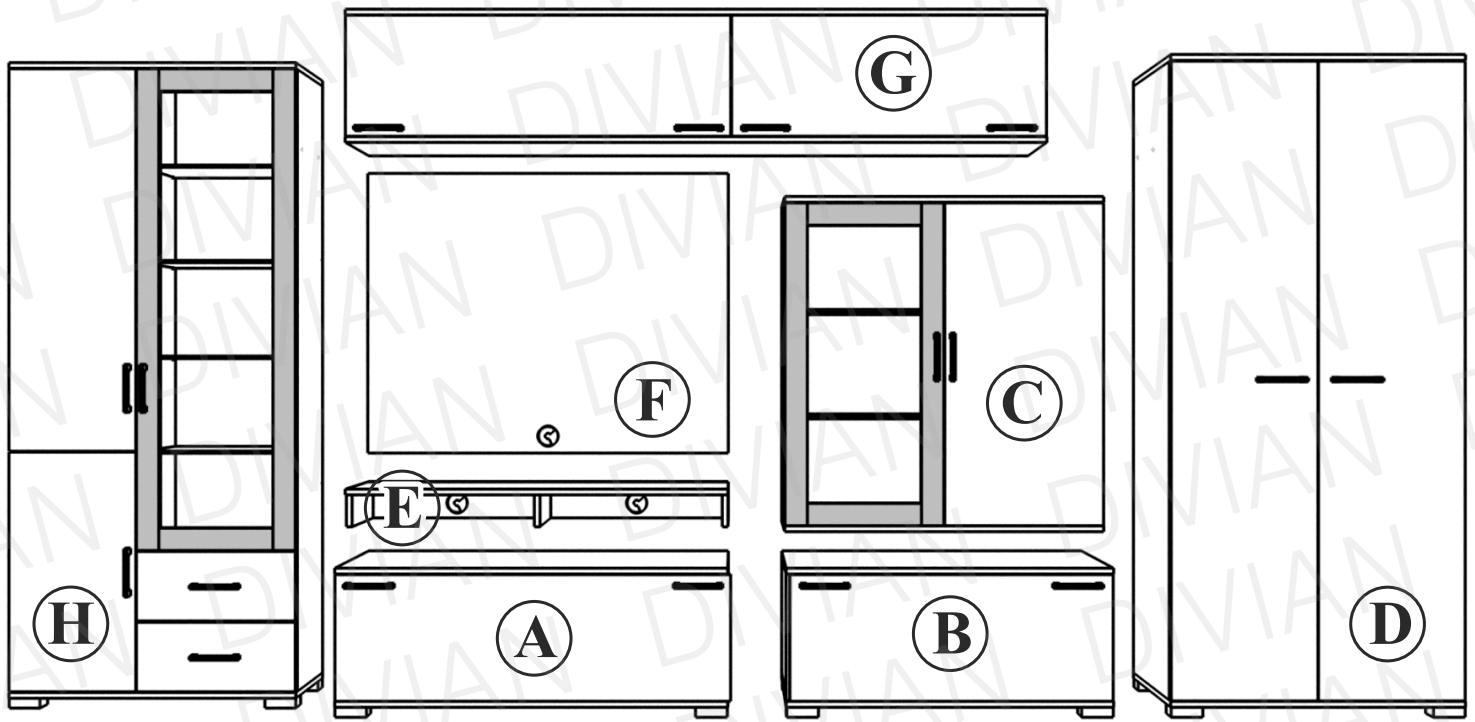
Szükséges szerszámok:



Óvja az elemeket a sérülésektől!



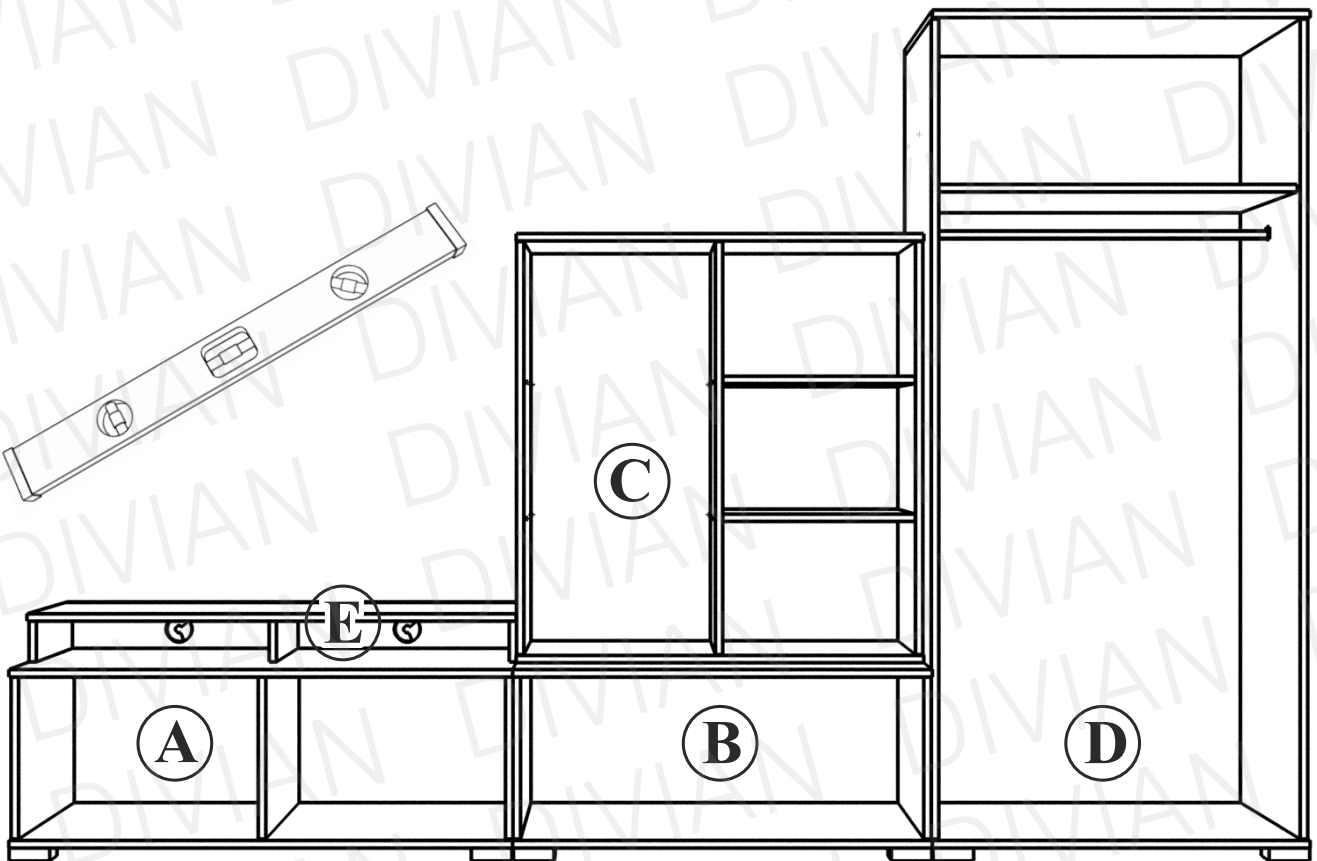
ELEMEEK



A könnyebb áttekinthetőség érdekében a szerelési útmutatóban az adott elemeket ajtók nélkül ábrázoljuk. Az összeszereléshez Önnek természetesen nem szükséges levennie az ajtókat!

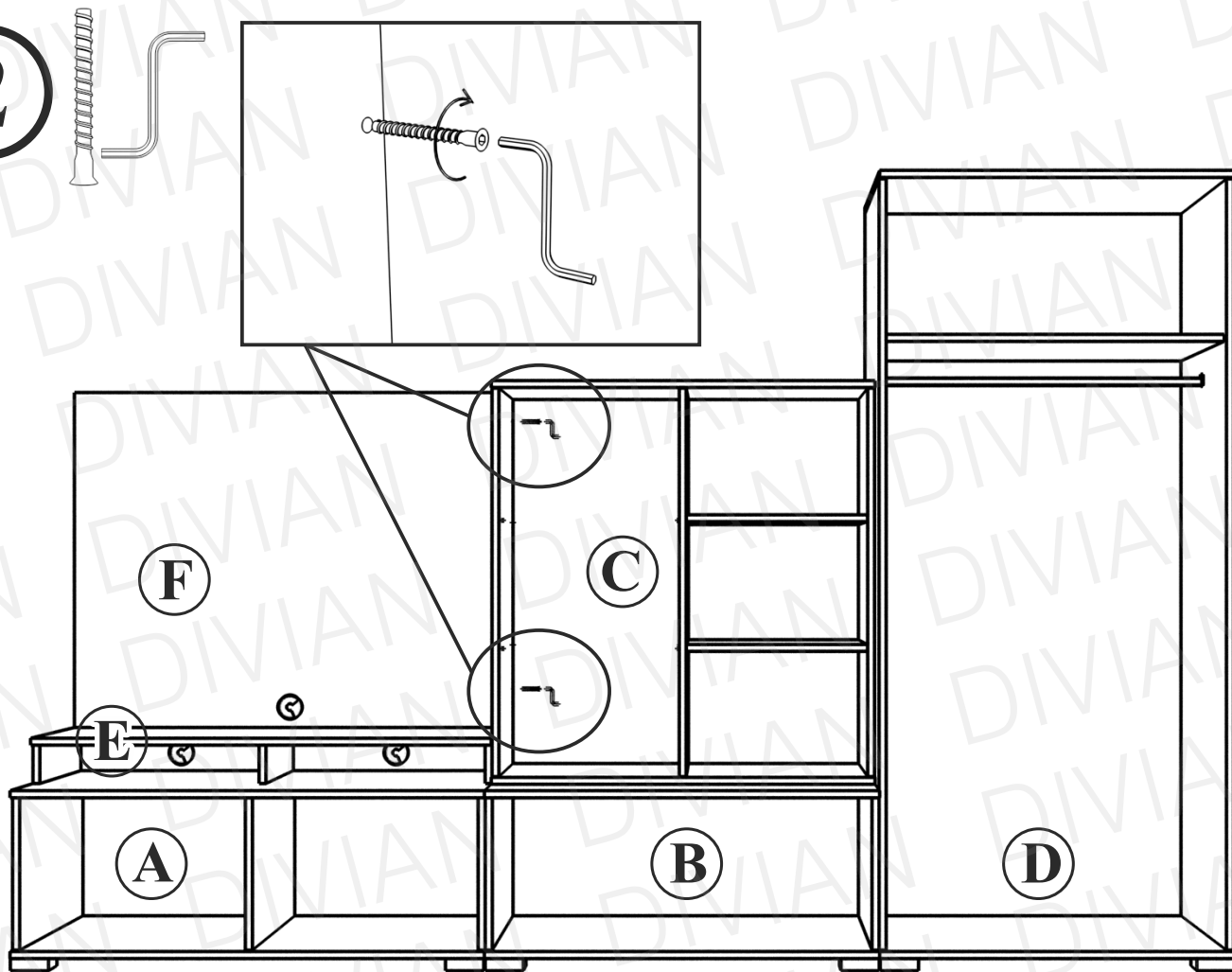
1

i Hátfalak síkban legyenek.

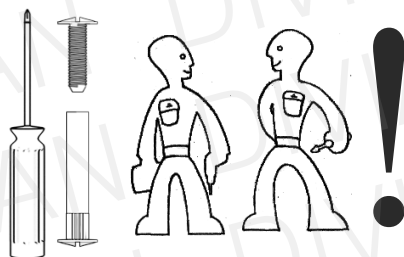


2

2

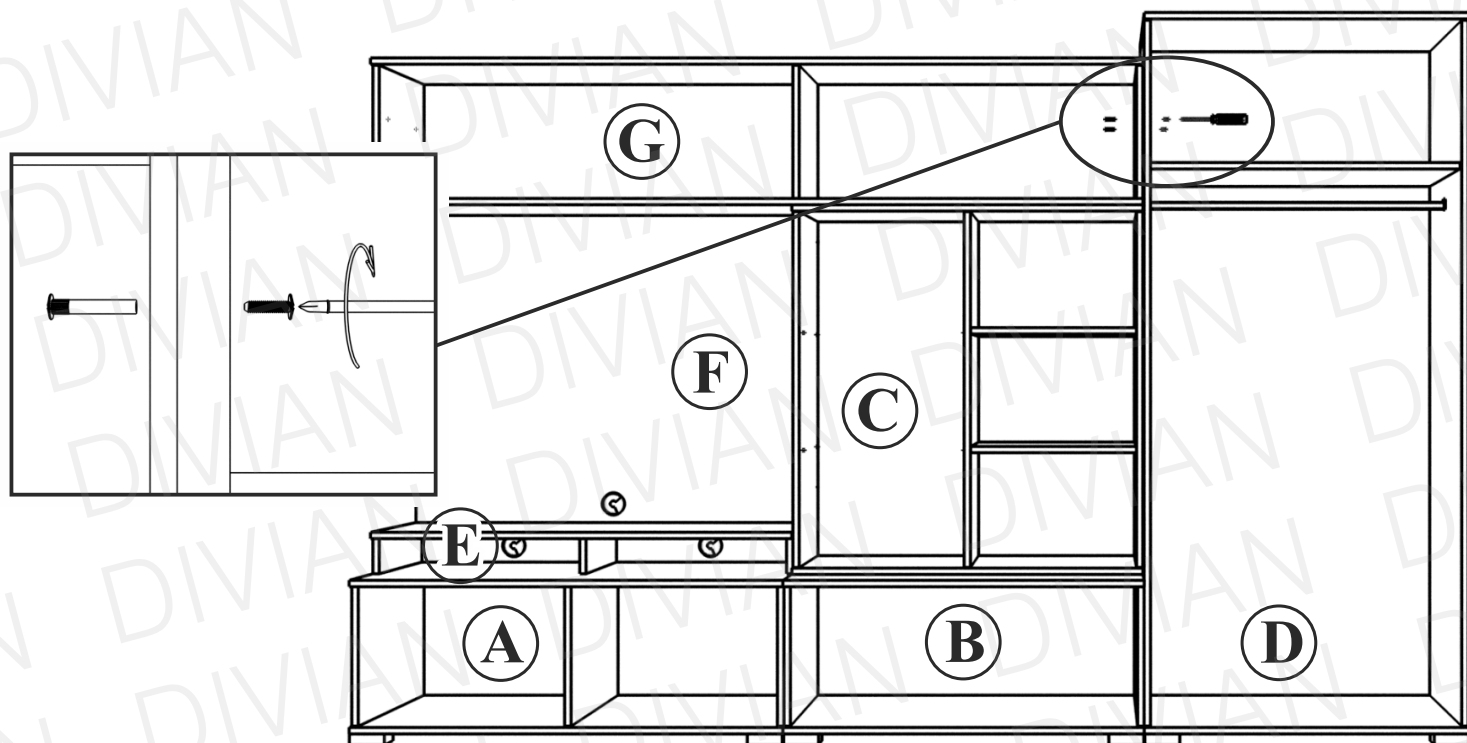


3

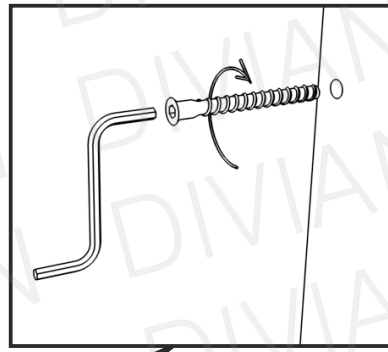
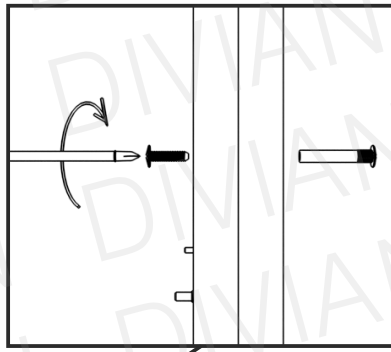
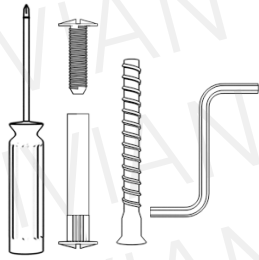


i

Hátfalak síkban legyenek.

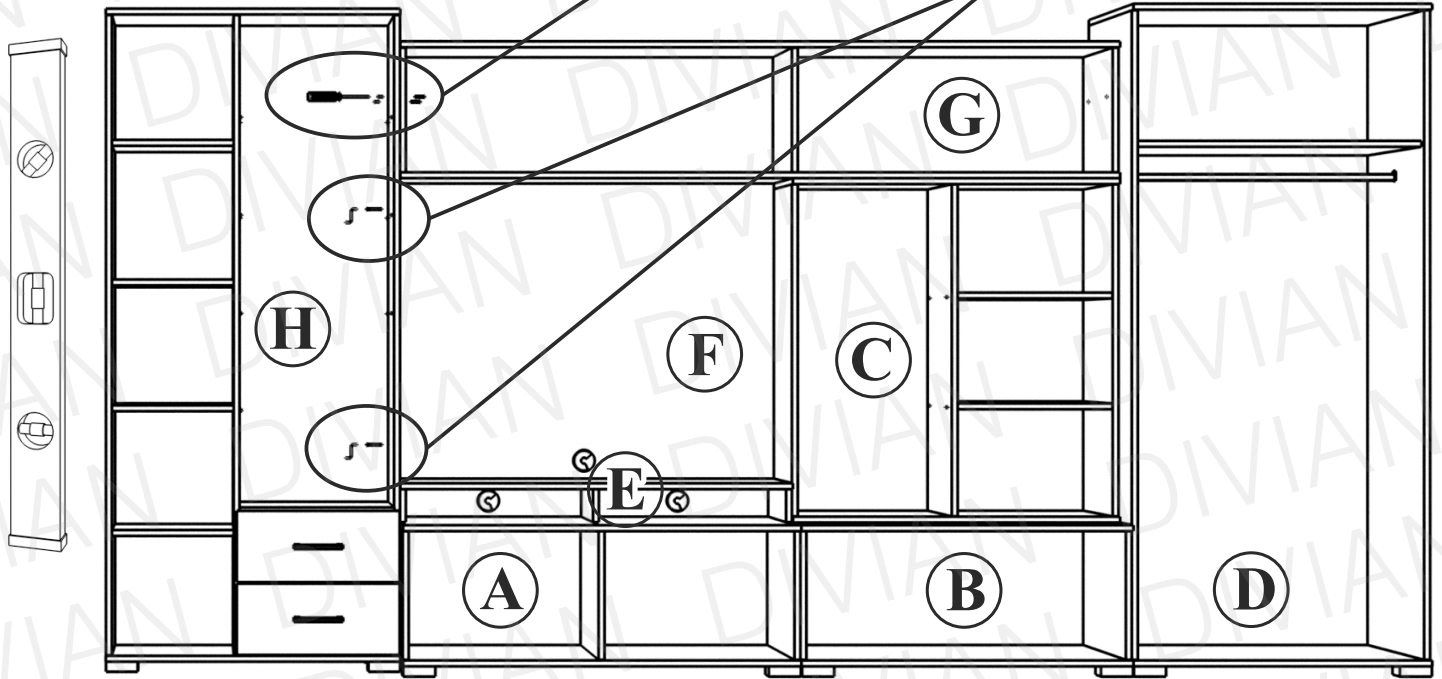


4

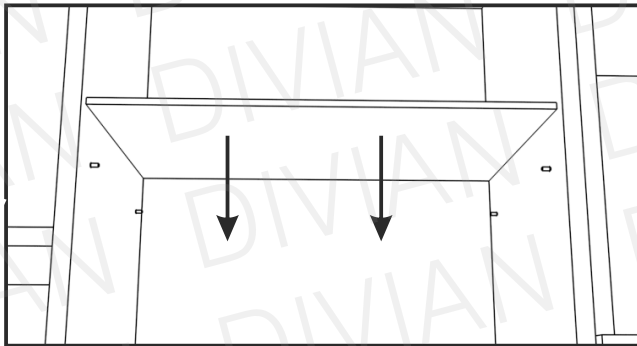


i

Hátfalak
síkbán
legyenek.



5



i

A LED világítás szerelési útmutatóját megtalálja a LED szett dobozában!

