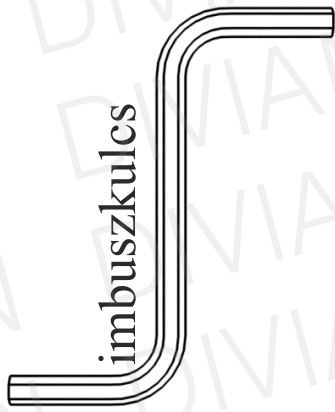


GOLDEN



SZERELÉSI ÚTMUTATÓ

Csomag tartalma:



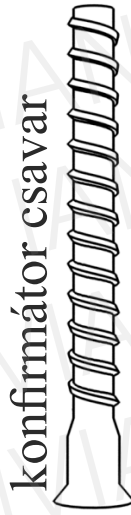
imbuszkulcs

1 db



bútorösszehúzó csavar

8 db



konfirmátor csavar

4 db

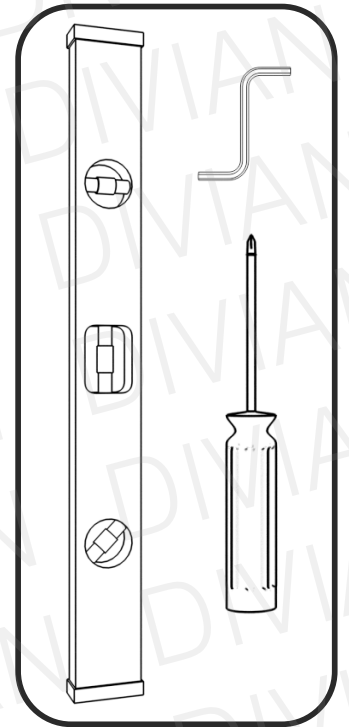
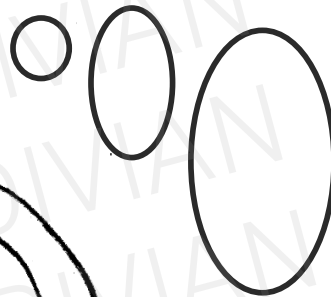
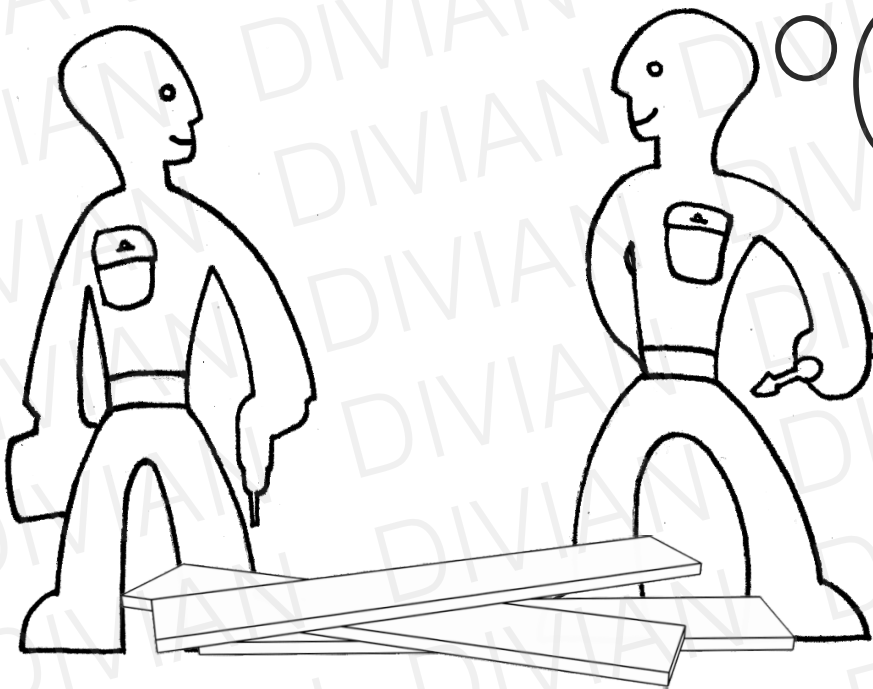
kábelkivezető



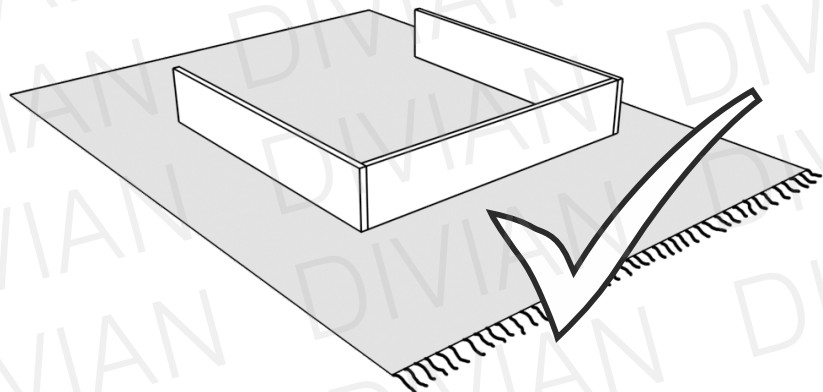
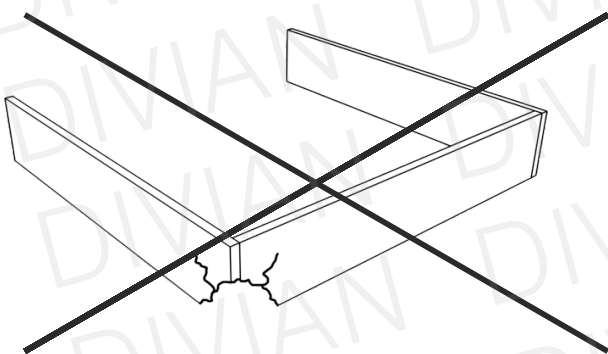
1 db

Ne egyedül végezze az összeállítást!

Szükséges szerszámok:



Óvja az elemeket a sérülésektől!

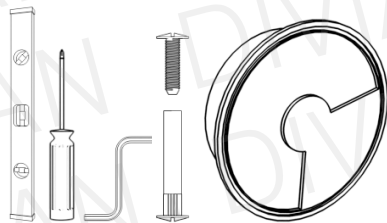


ELEMEK

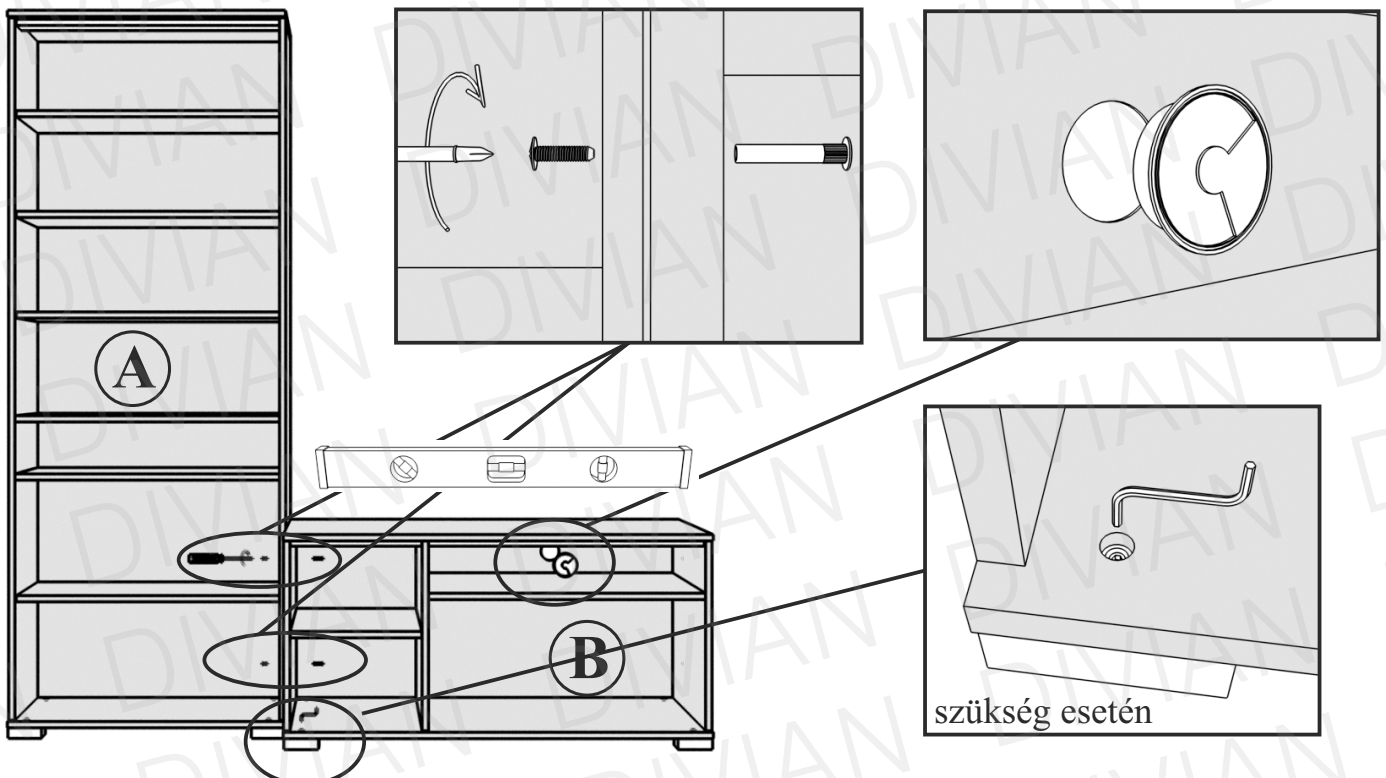


A könnyebb áttekinthetőség érdekében a szerelési útmutatóban az adott elemeket ajtók nélkül ábrázoljuk. Az összeszereléshez Önnek természetesen nem szükséges levennie az ajtókat!

1

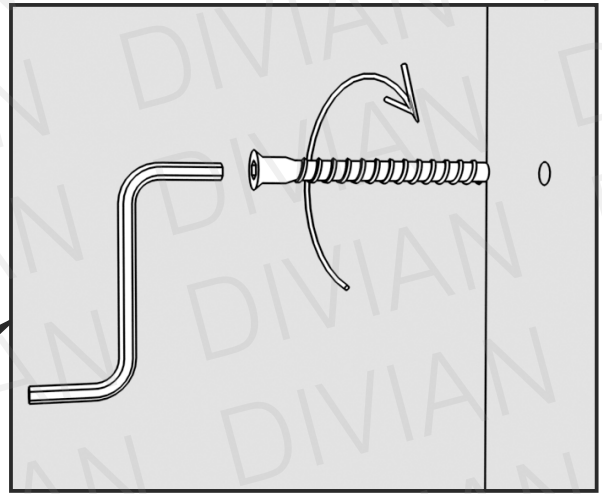
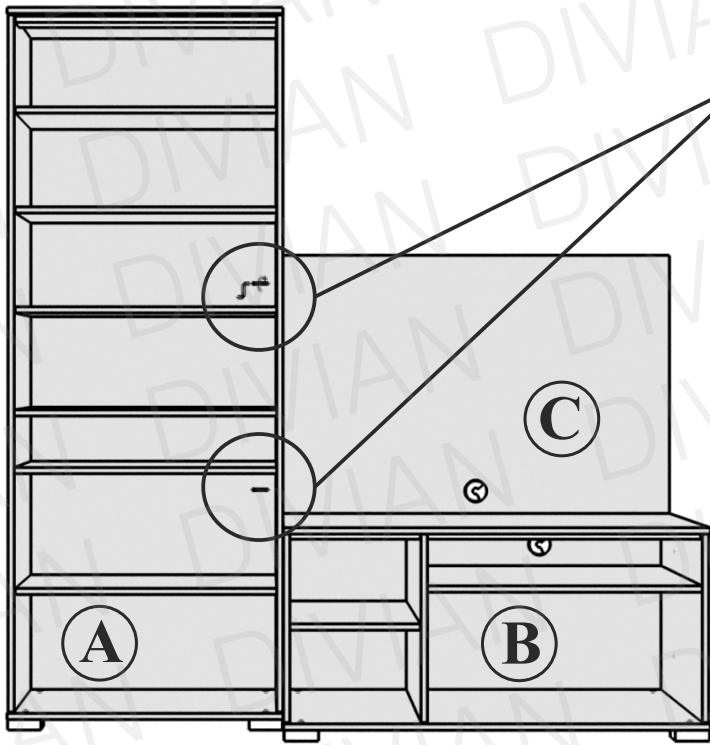
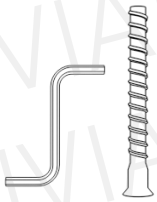


Hátfalak síkban legyenek.



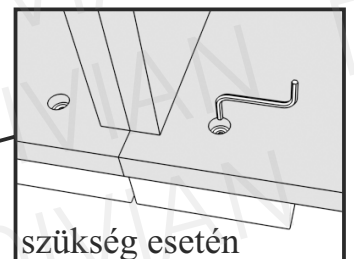
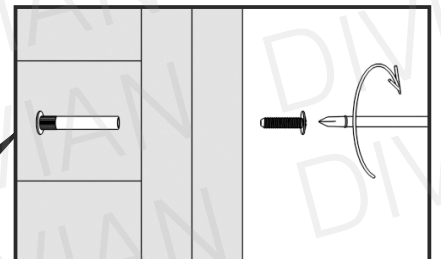
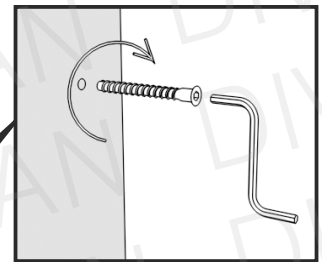
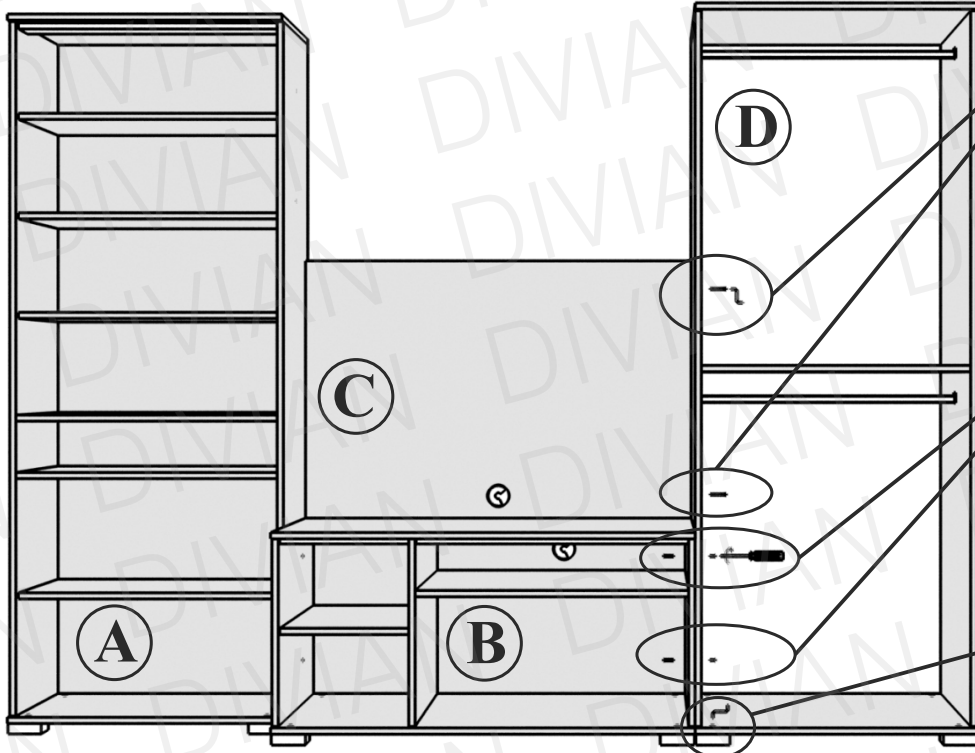
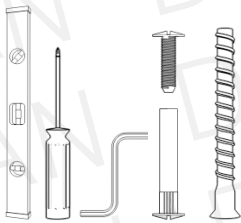
2

2



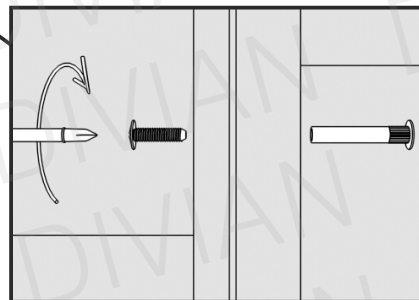
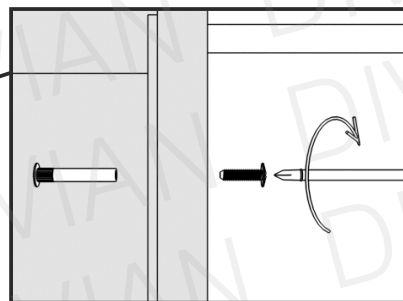
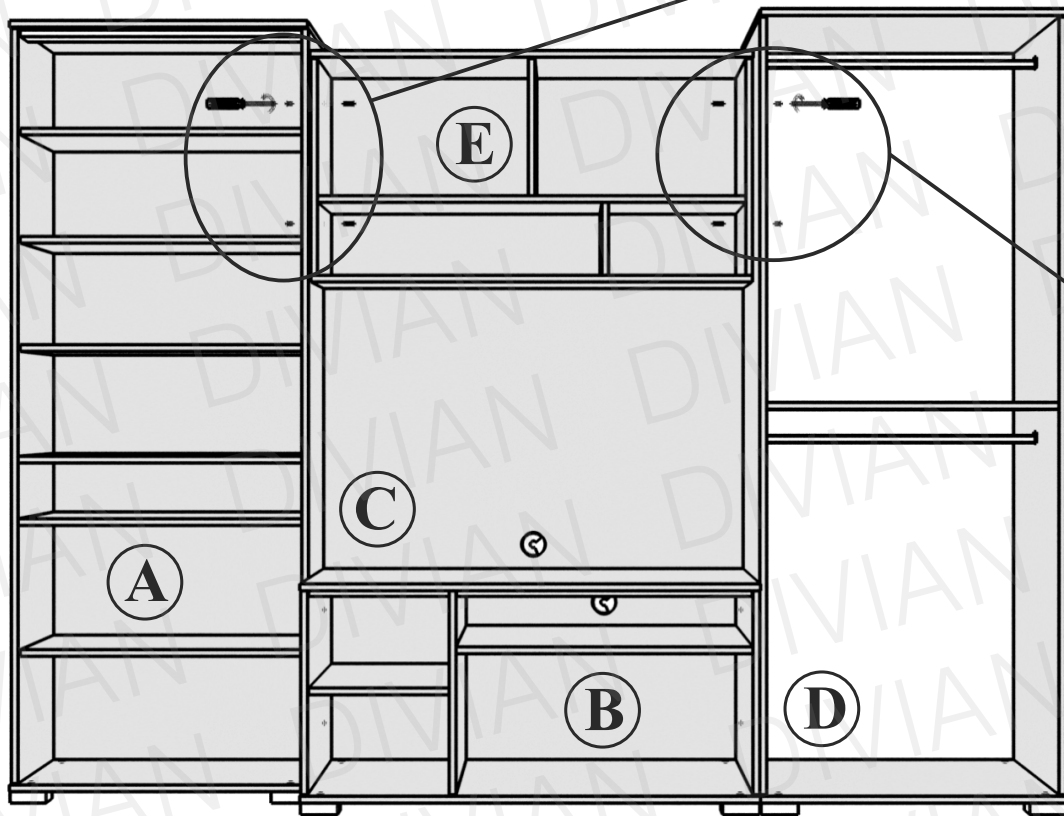
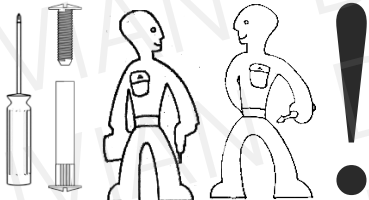
i Az **C** elem bentebb van az **A** **B** elemek hátfalának síkjától!

3



3

4



i Hátfalak síkban legyenek.