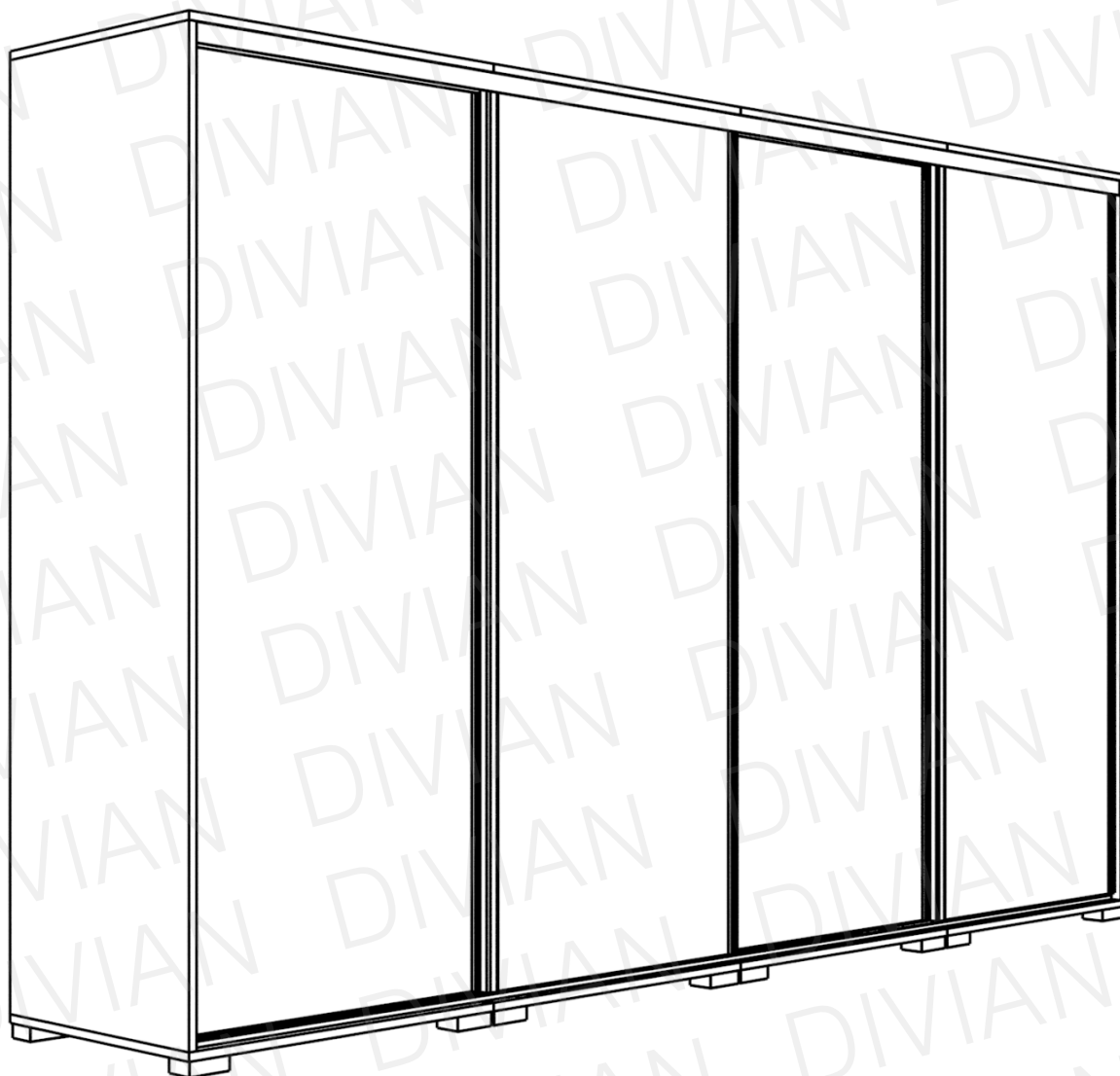


GARDRÓB

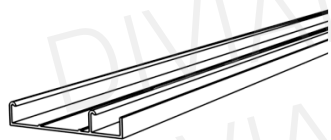
318 cm



Bermuda
Bond
Borneo
LUX
Daimond

SZERELÉSI ÚTMUTATÓ

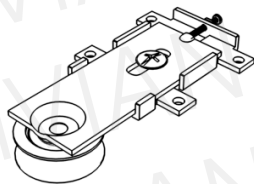
Csomag tartalma:



alsó sín 1db



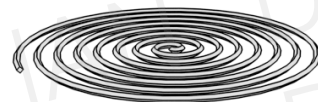
18db



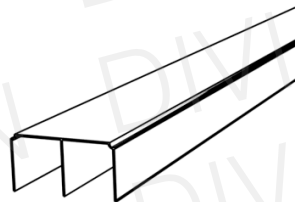
alsó görgő 8db



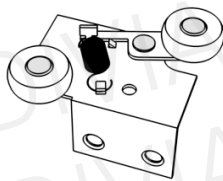
32db



porkefe



felső sín 1db



felső görgő 8db



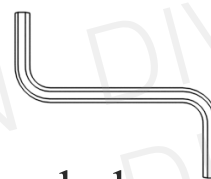
24db



fékek 8db

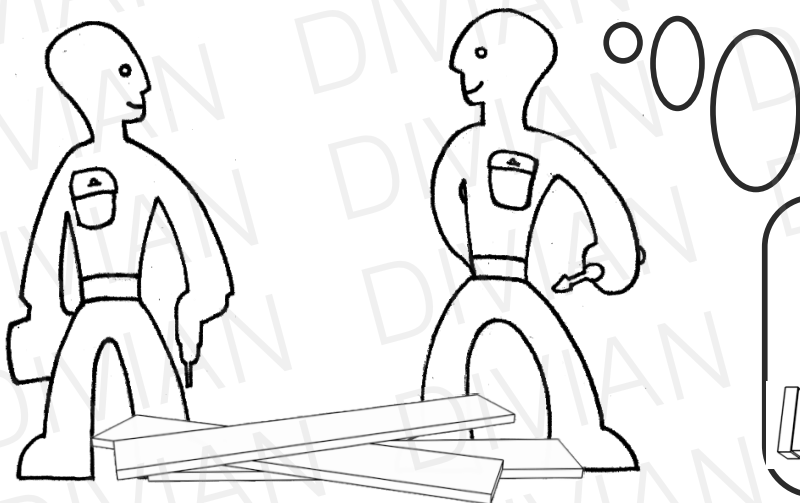


bútorösszehúzó csavar 12 db

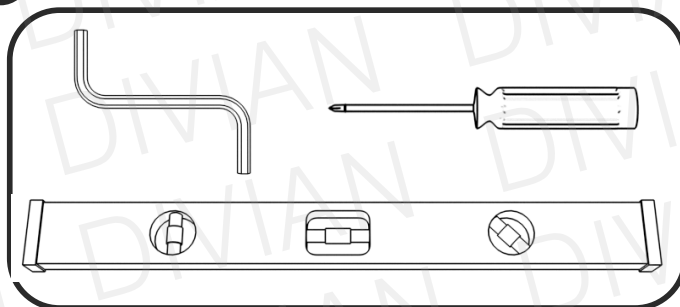


imbuszkulcs

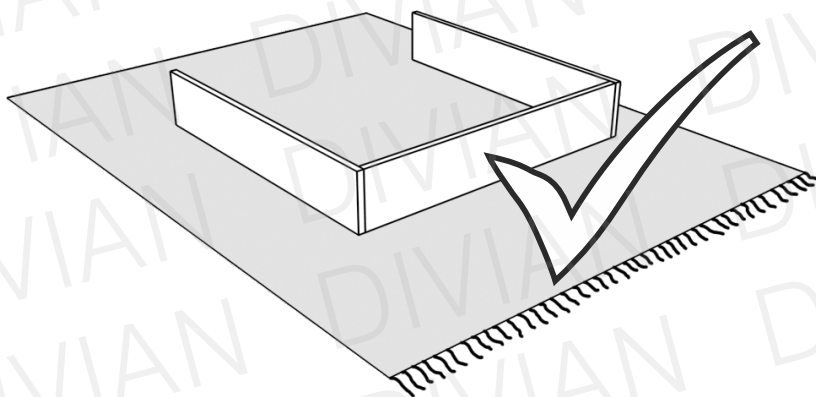
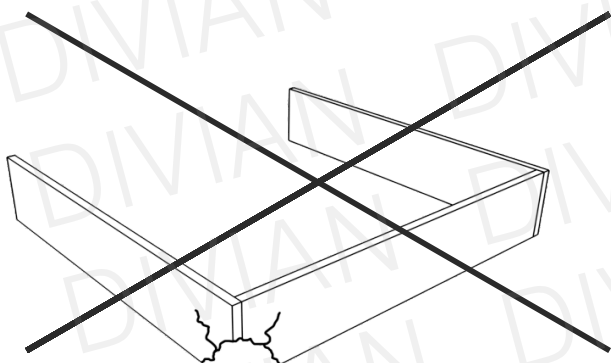
Ne egyedül végezze az összeállítást!



Szükséges szerszámok:

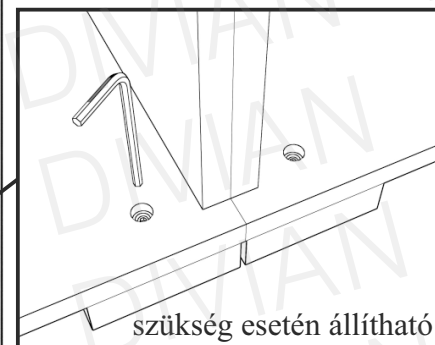
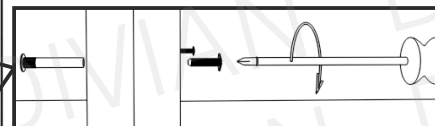
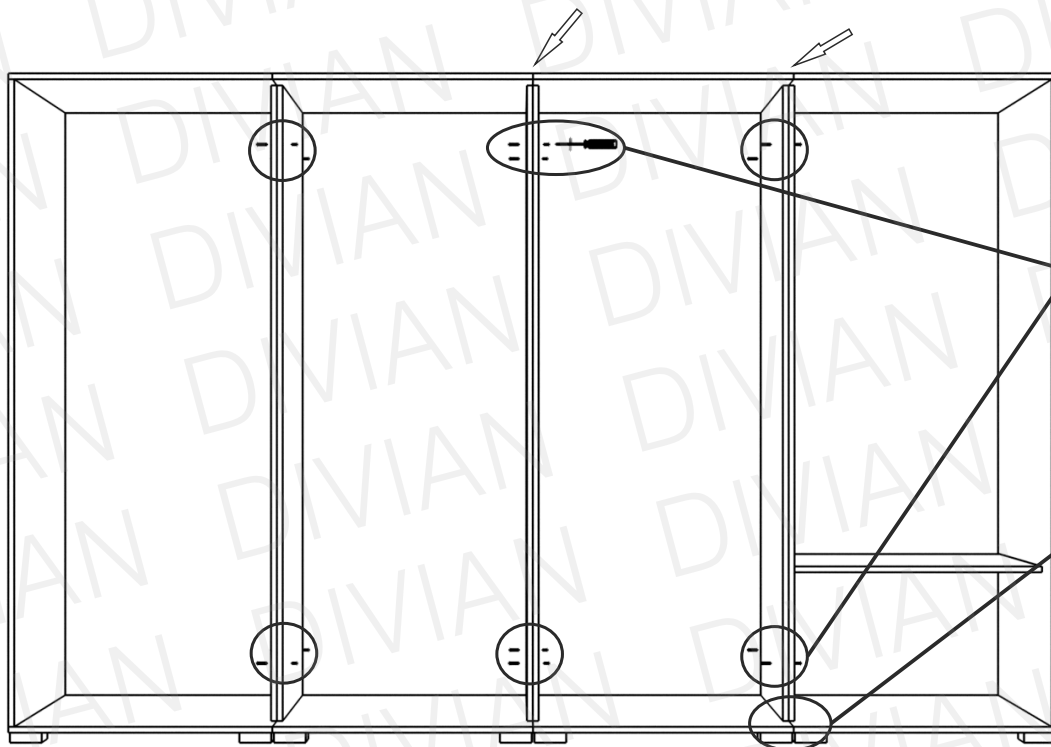
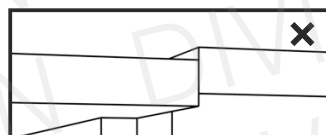
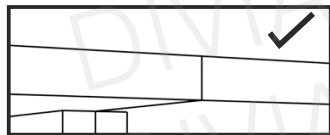
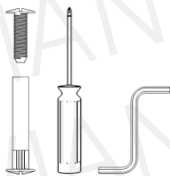


Óvja az elemeket a sérülésektől!

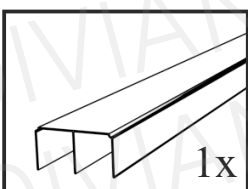
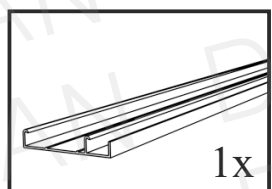


1

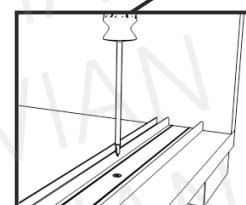
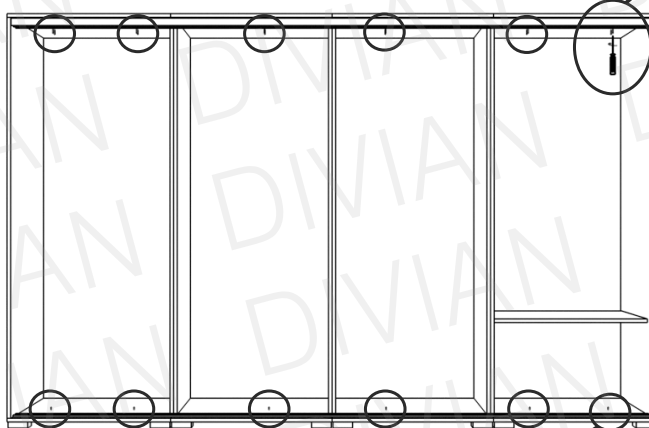
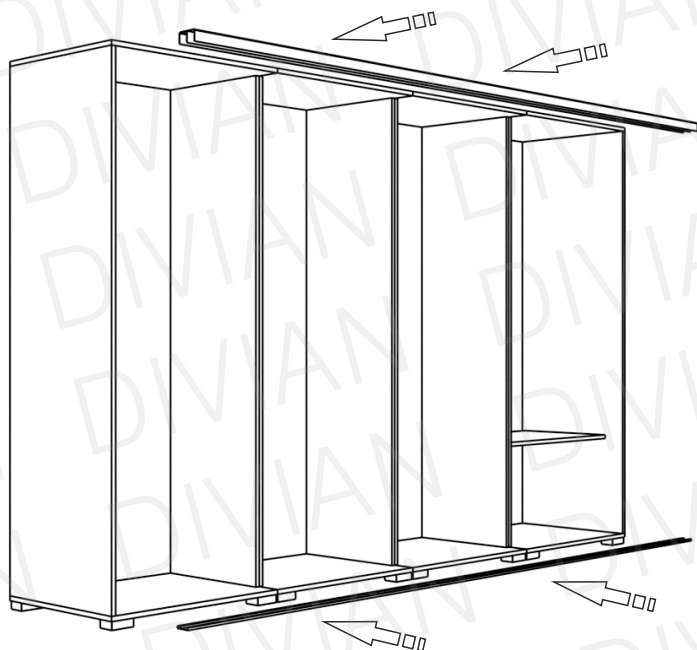
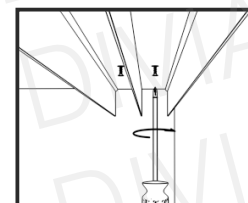
12x



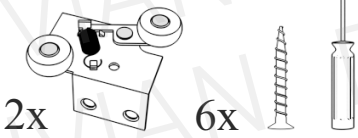
Javasoljuk, hogy a könnyebb szerelést segítve a belső elrendezést vegyék ki.
A szerelési útmutatóban ennek megfelelően ábrázoljuk a lépéseket.

2

18x

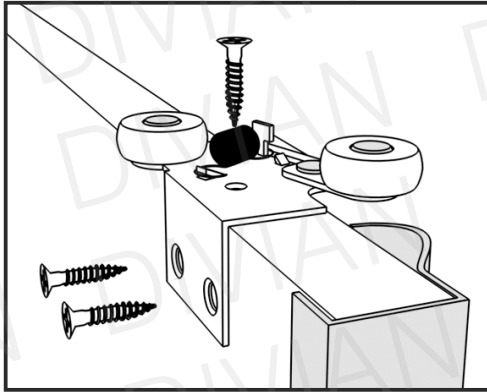
**2**

3

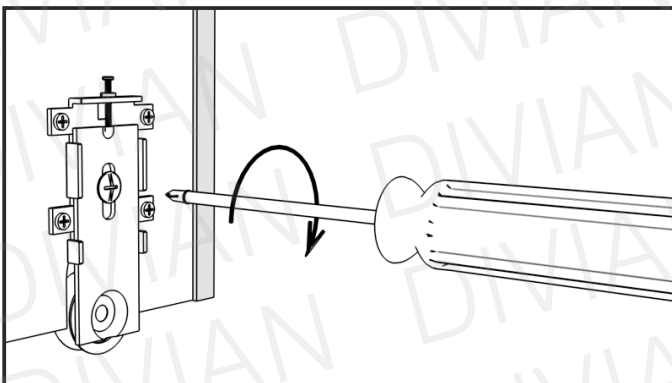
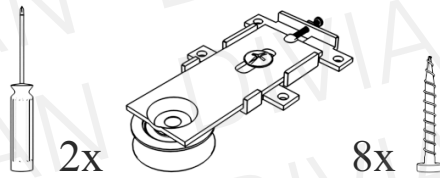


i

Ismételje meg az összes ajtón a műveleteket.



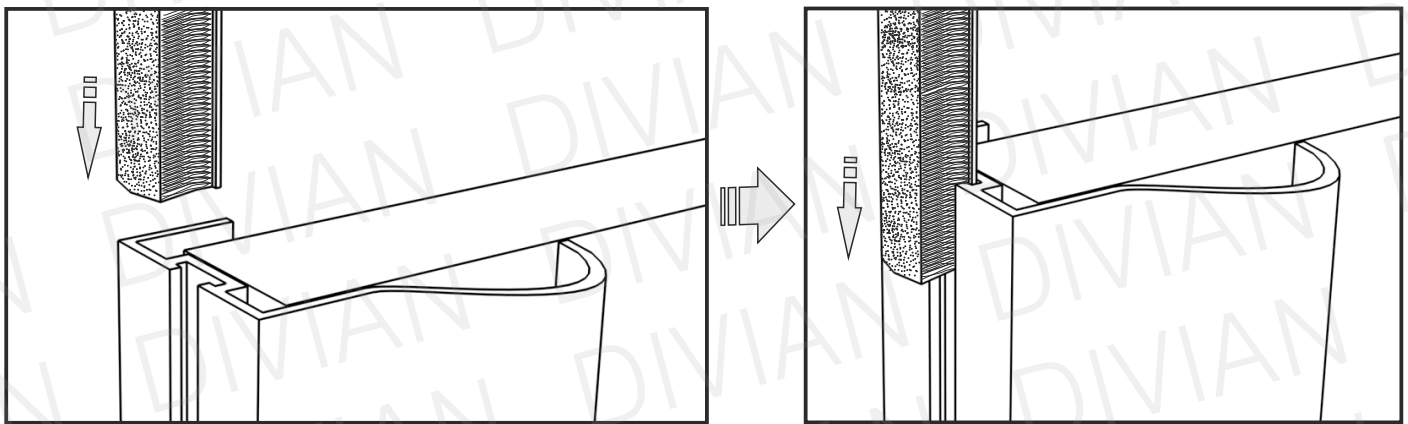
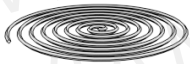
4



i

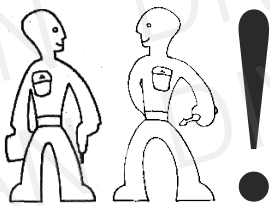
Ismételje meg az összes ajtón a műveleteket.

5



i A porkefét csuszassa be az ajtó profilon látható mélyedésbe, azokon a felületeken, ahol az ajtó a korpusszal találkozik.

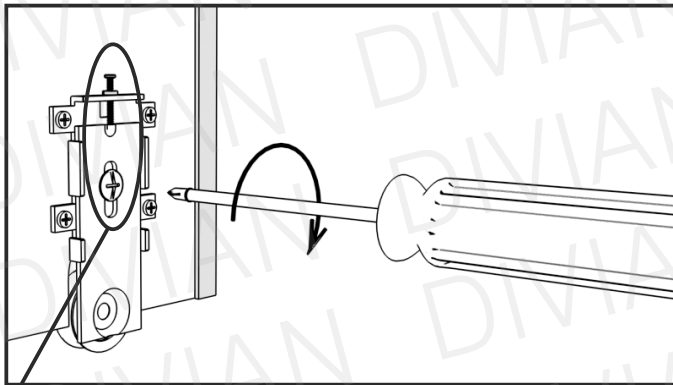
6



i Illessze az ajtó felső részét a felső sínbe, tolja fel amennyire lehetséges, hogy függőleges helyzetbe állíthassa az ajtót. Majd engedje rá az alsó sínre. Ismételje meg az összes ajtóval a műveletet.



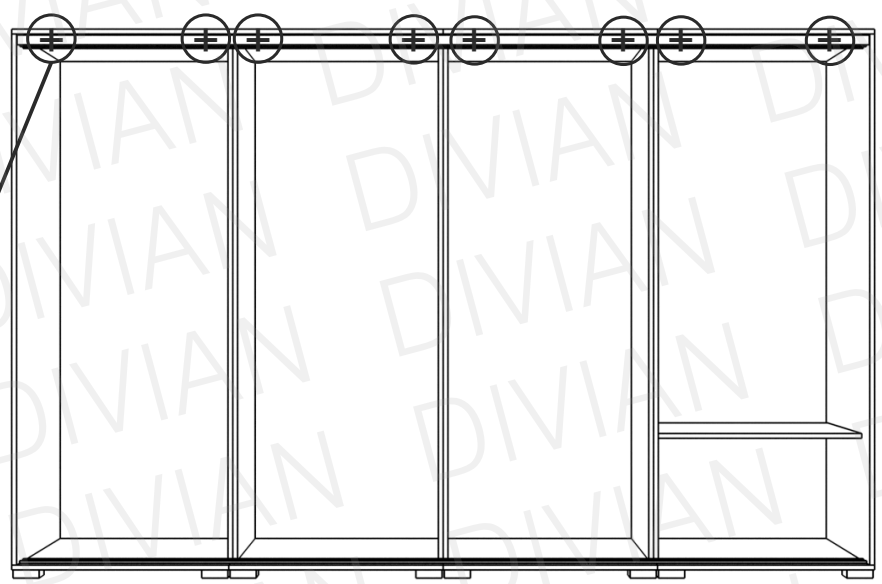
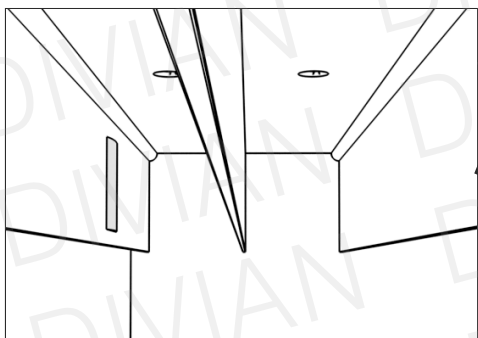
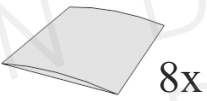
7



i

Beállíthatja az ajtót a felső és középső csavar segítségével, amennyiben szükségét érzi.

8



i

A fékeket ragassza fel a felső sín felületeire. Ezzel akadályozva az ajtó visszagurulását, nagyon egyenetlen talajon.