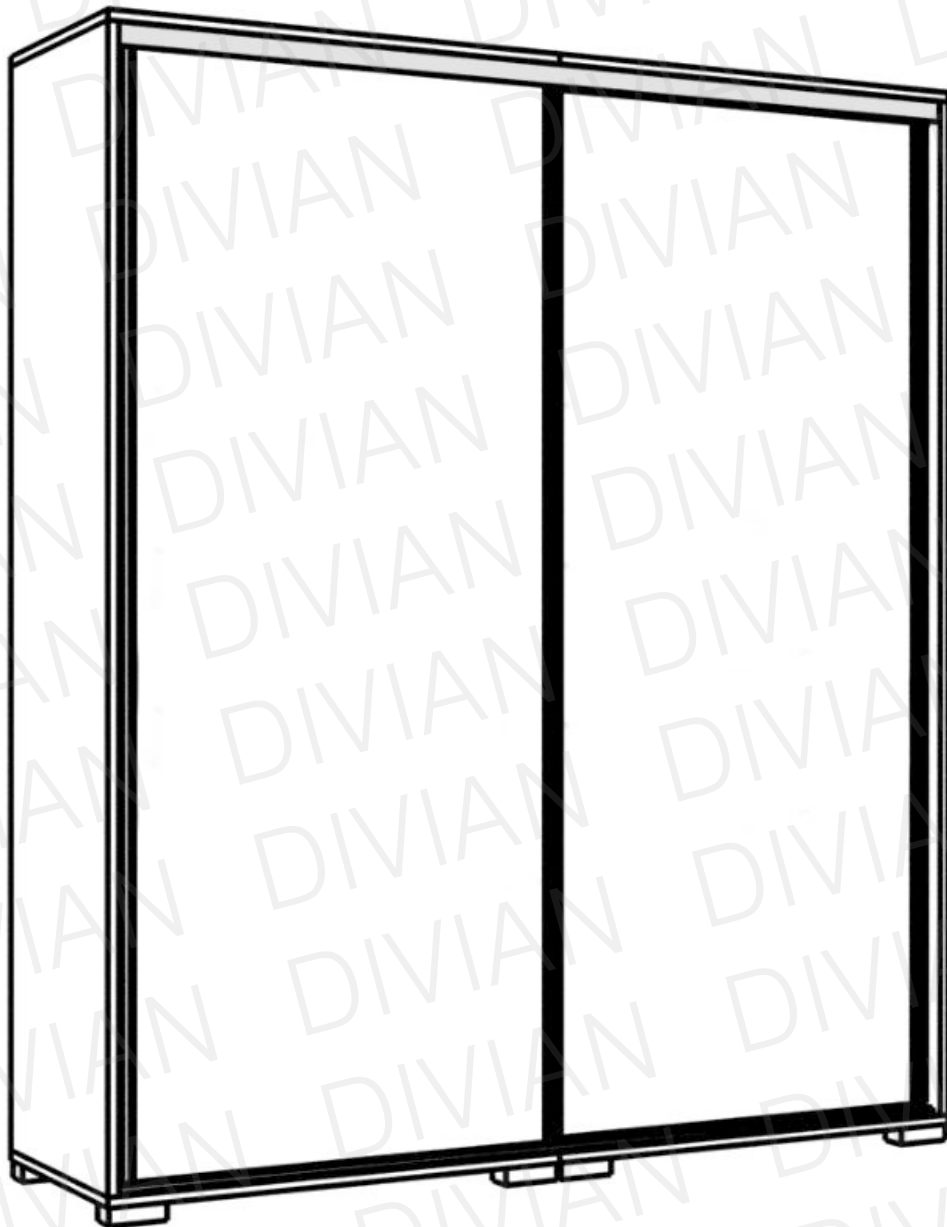


GARDRÓB

120,140,160,180,200 cm



Bangkok
Bond
Bond MF
Bond MF betéttel
Borneo
Bravo
Capri
Columbia
Diamond
Diego
Leon
Max
Mirror
Montana
Neo
Porto
Rock
Szandra
Italy
Lux

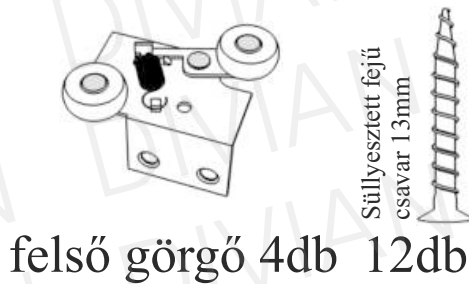
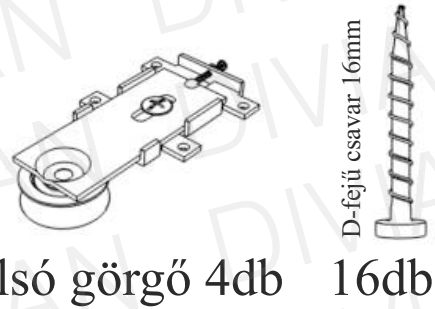
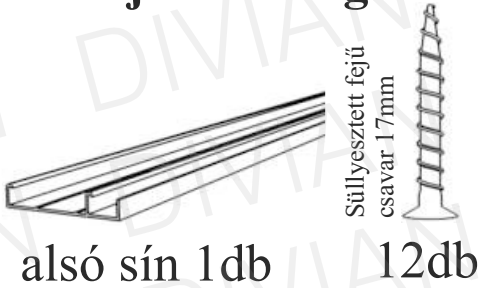
SZERELÉSI ÚTMUTATÓ



Kérjük ellenőrizték, hogy melyik típusú **tolóajtós csomagot** kapták a csomagban! (1.típus vagy 2.típus) A szerelés menete alatt figyeljenek, hogy a megfelelő típushoz tartozó lépéseket kövessék.

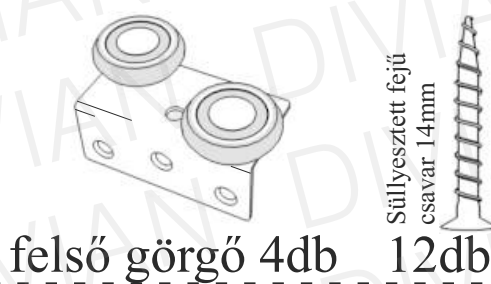
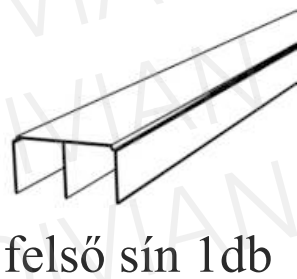
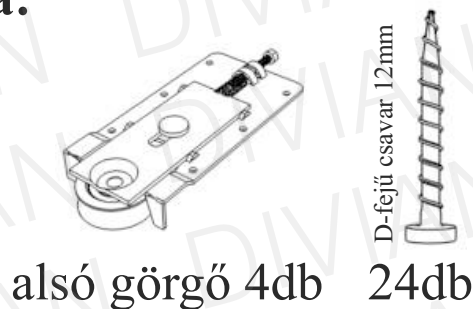
1. típus:

Tolóajtó csomag tartalma:

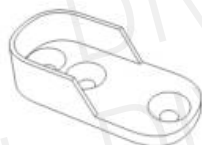
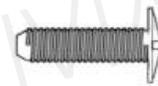


2. típus:

Tolóajtó csomag tartalma:

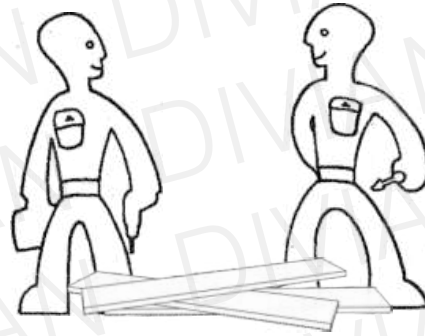
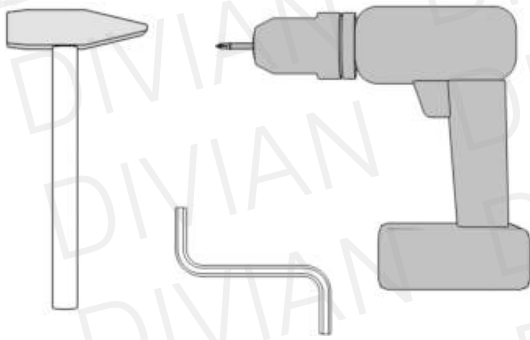


Gardrób csomag tartalma:

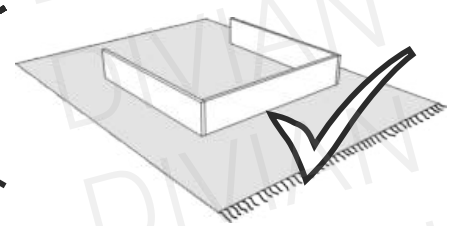


A csomagok több alkatrészt tartalmazhatnak, mint amennyire szüksége van!

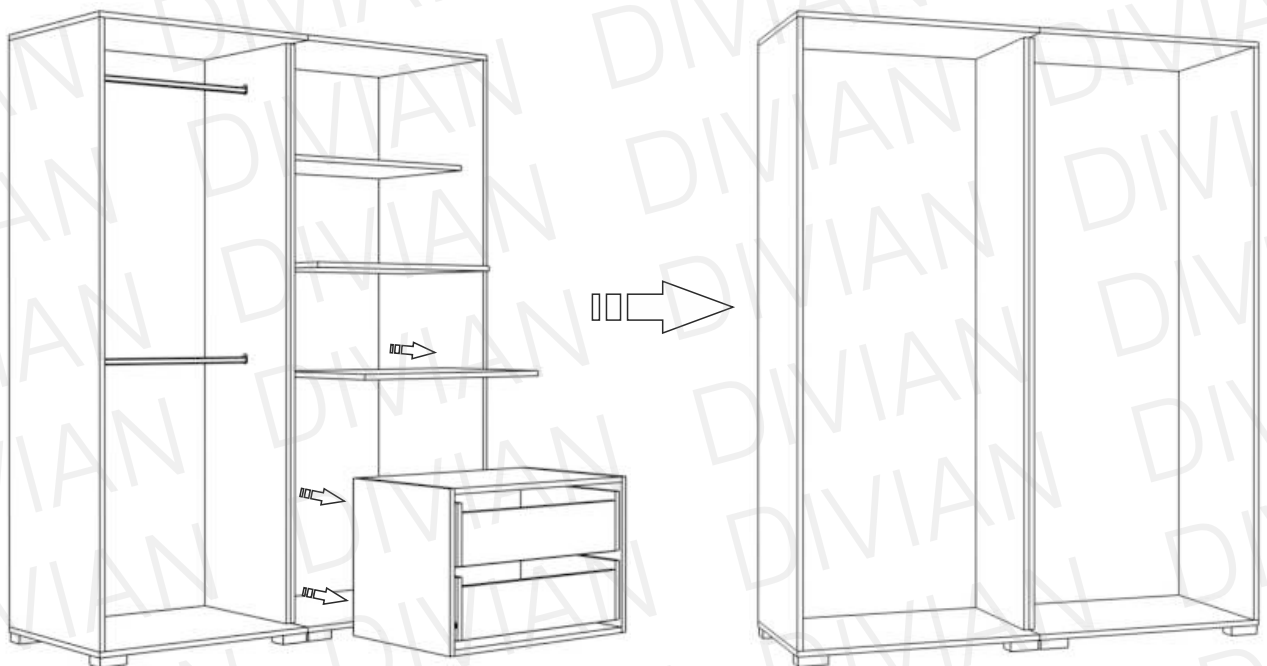
Szükséges szerszámok: Ne egyedül végezze az összeállítást!



Óvja az elemeket a sérülésektől!



1

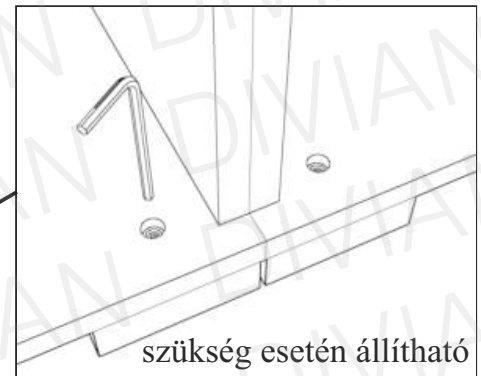
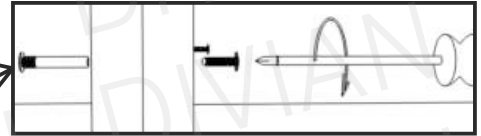
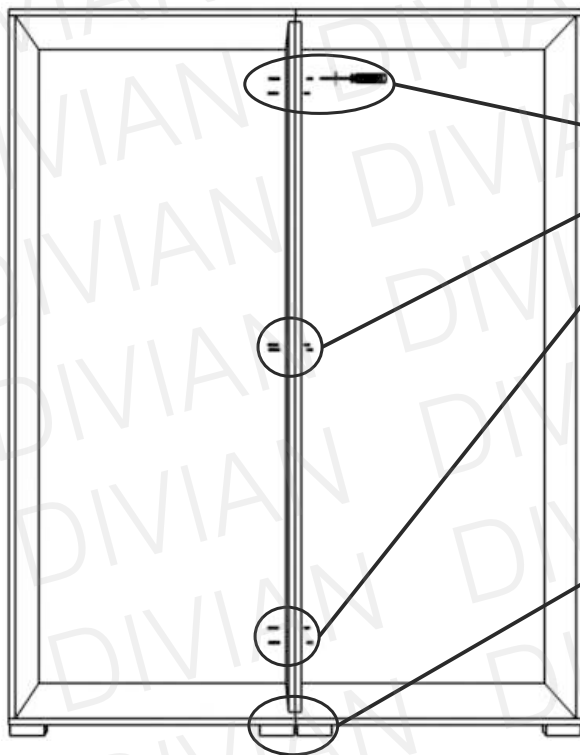


i A belső elrendezést szedjük ki a korpuszokból (fiókkonténer, polcok, mandlirudak), mielőtt összeillesztik az elemeket!

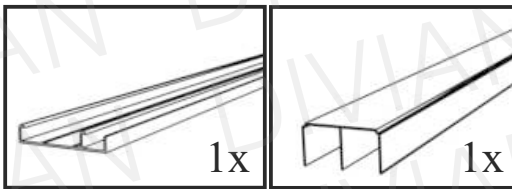
i Amennyiben alsó magasítót is vásároltak a korpusz összeszerelése előtt, lapozzanak a 19.oldalra!

2

6x M5x30
(Gardrób csomag)
6x M4x12



3



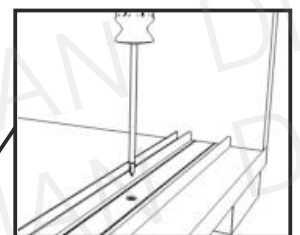
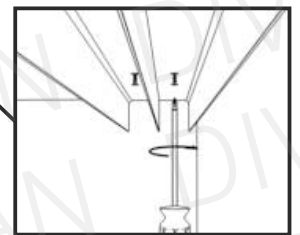
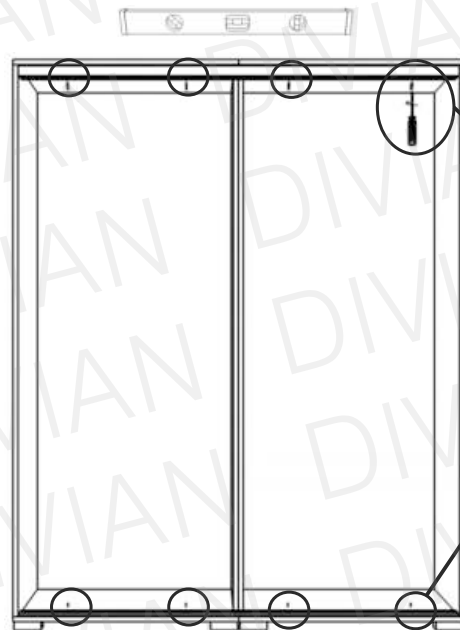
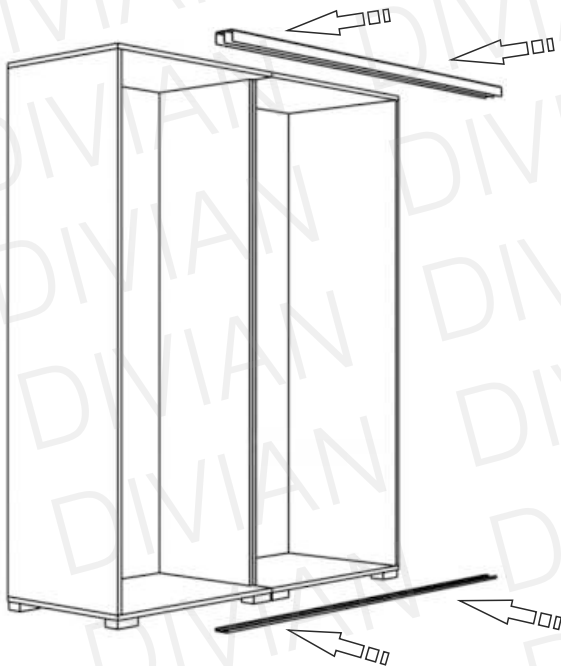
(Tolójító csomag)

1. típus !

12x 17 mm

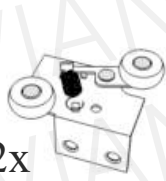
2. típus !

12x 16 mm



4

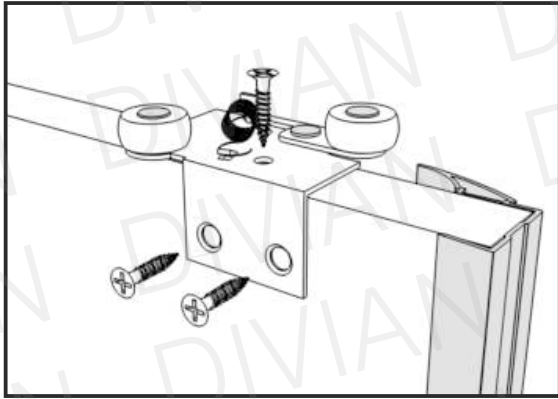
2x
(Tolóajtó csomag)



6x



1. típus !



i

Ismételje meg az összes ajtón a műveleteket.

5

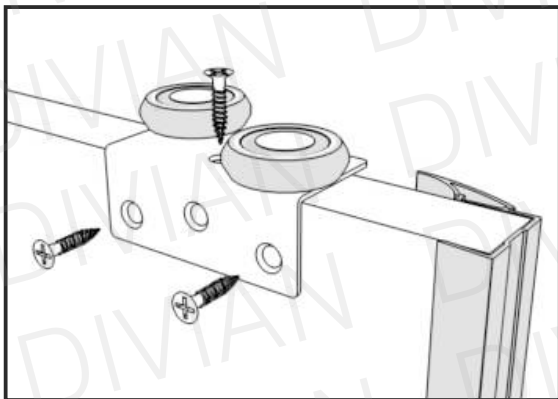
2x
(Tolóajtó csomag)



6x



2. típus !

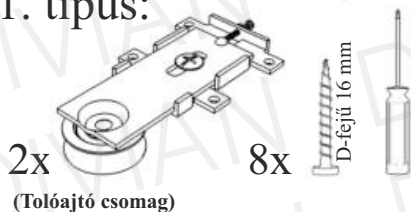
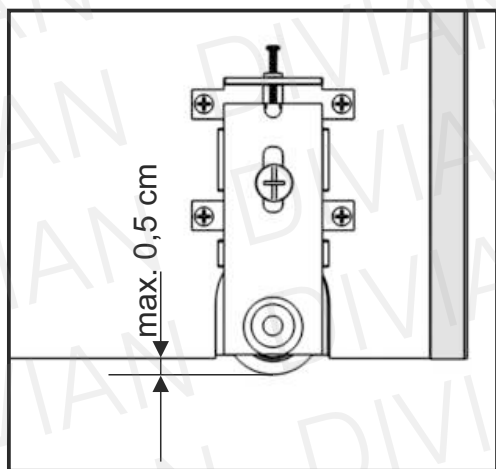
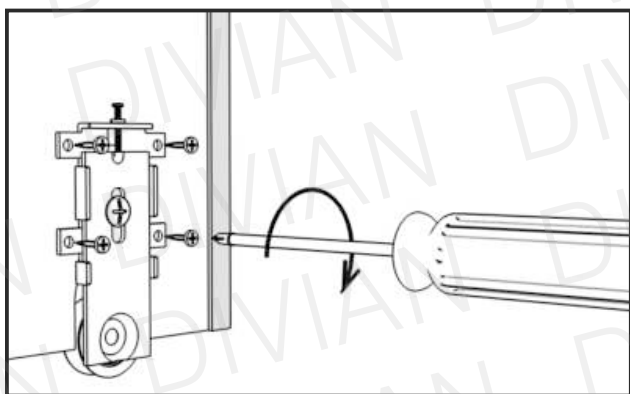


i

Ismételje meg az összes ajtón a műveleteket.

6

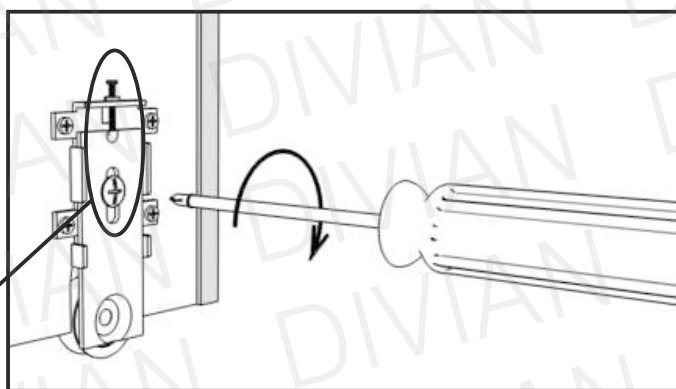
1. típus:

**1. típus !**

Alaphelyzetben a görgő maximum 0,5 centiméterrel lehet lentebb a bútorlapnál.

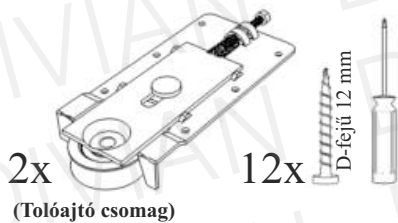


Ismételje meg az összes ajtón a műveleteket.

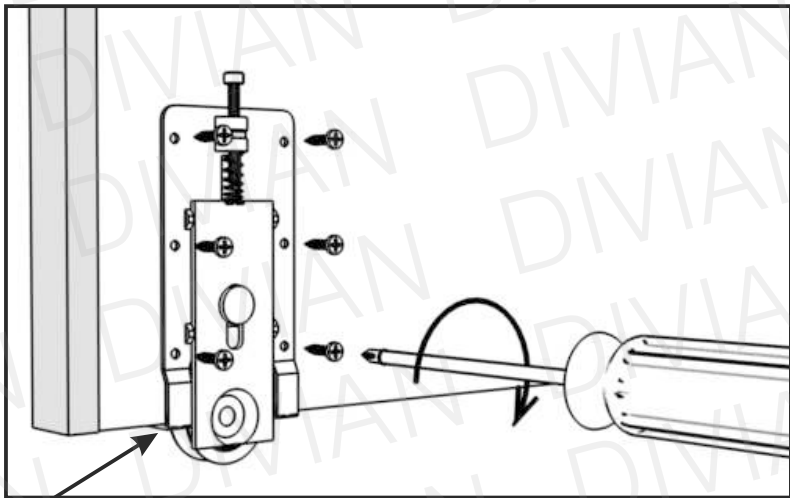
7**1. típus !**

A görgő megfelelő helyzetét a felső és középső csavar segítségével állíthatja be. Fontos, hogy egy ajtón azonos beállítások legyenek! Az ajtók behelyezése után ezekkel a csavarokkal tudja pontosítani az ajtók helyzetét, amennyiben szükségesnek látja. Továbbra is figyelve, hogy egy ajtón azonos beállítások legyenek!

8

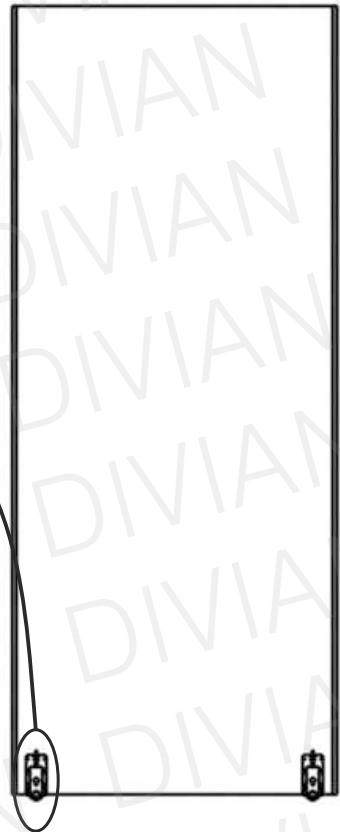


2. típus !

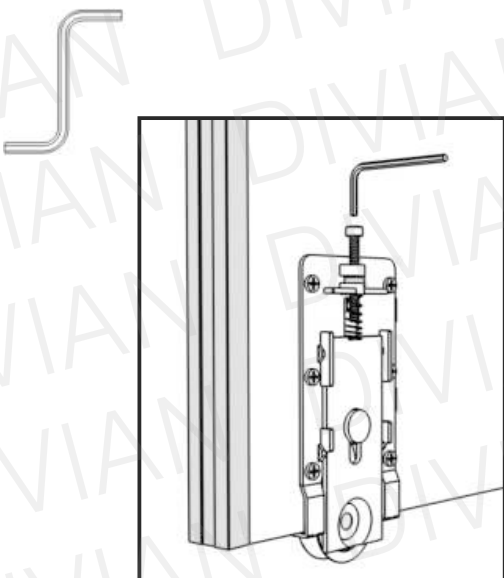


i Az alsó görgőn lévő támasztókat illeszék az ajtó aljára egészen ütközésig. A görgőt vízszintes irányban próbálják középre pozícionálni. Majd ebben a pozícióban rögzítsék a csavarokkal.

i Ismételje meg az összes ajtón a műveleteket.



9

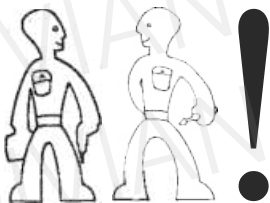


2. típus !

i A görgő megfelelő helyzetét a felső csavar segítségével állíthatja be. Fontos, hogy egy ajtón azonos beállítások legyenek! Az ajtók behelyezése után ezekkel a csavarokkal tudja pontosítani az ajtók helyzetét, amennyiben szükségesnek látja. Továbbra is figyelve, hogy egy ajtón azonos beállítások legyenek!



10



i Illesszék az ajtó felső részét a felső sínbe, tolják fel amennyire lehetséges, hogy függőleges helyzetbe állíthassák az ajtót.

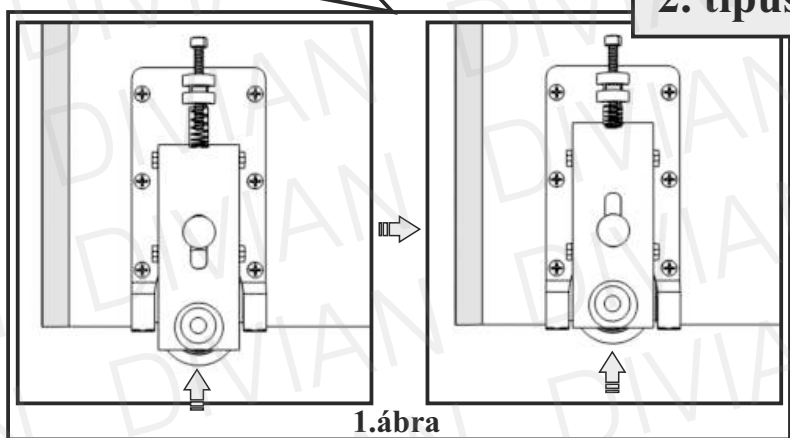
A **2.típusú** tolóajtós csomag esetében a két alsó görgőt amennyire tudják csusz tassák fel, hogy az alsó sínre ráhelyezhető legyen az ajtó.

(1.ábra)

Majd engedjék rá az alsó sínre.

Az **1.típusú** tolóajtós csomag esetében egyszerűen engedjék rá az alsó sínre az ajtót.

Ismételje meg az összes ajtóval a műveletet.

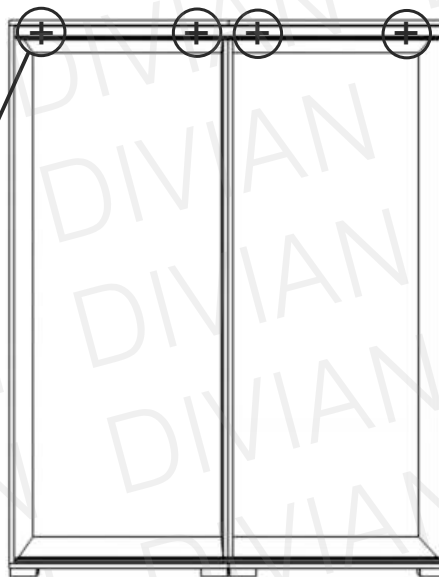
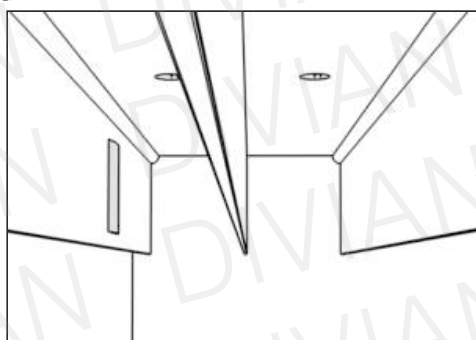


11

4x
(Tolóajtó csomag)

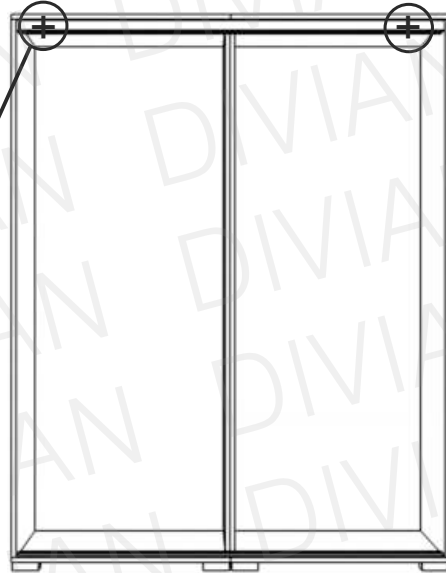
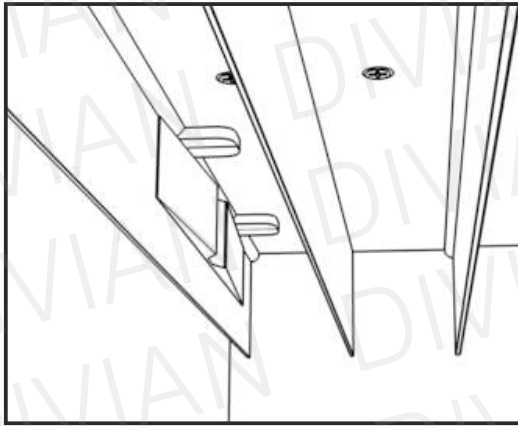


1. típus !



i A fékeket ragassza fel a felső sín felületeire. Azokra a pontokra, ahol a görgők állnak zárt állapotban. Ezzel akadályozva az ajtó visszagurulását, nagyon egyenetlen talajon.

i A könnyebb láthatóság miatt, az ajtók nélkül ábrázoljuk a lépéseket.

122x
(Tolóajtó csomag)**2. típus !**

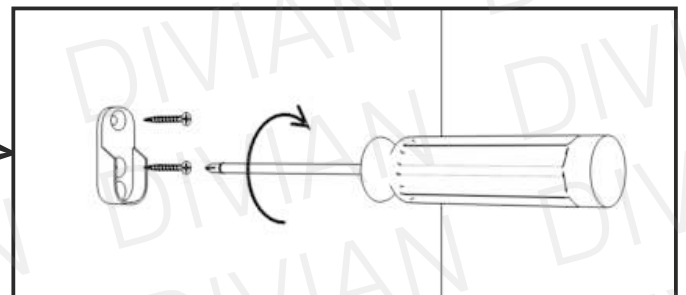
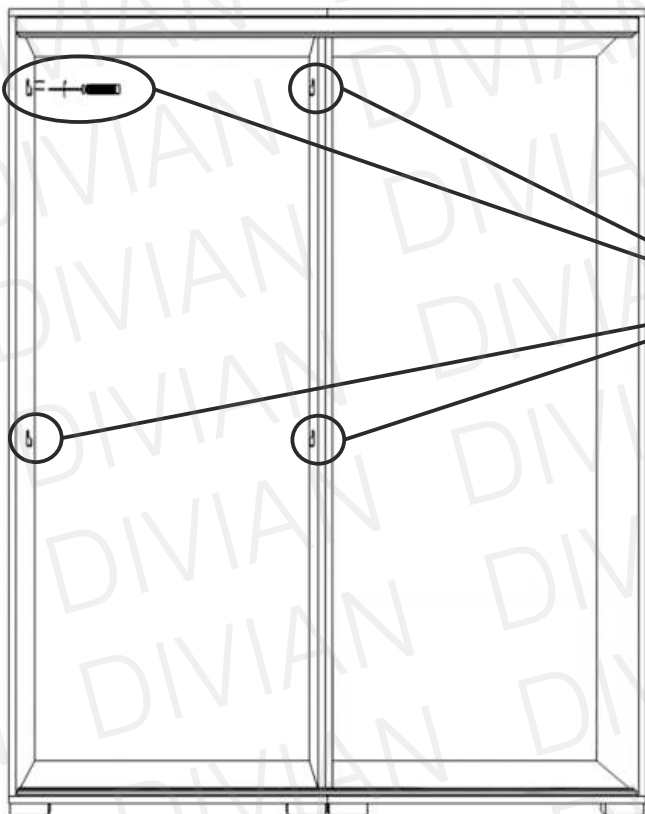
A fékeket ragassza fel a felső sín felületeire. Azokra a pontokra, ahol a görgők állnak zárt állapotban. Ezzel akadályozva az ajtó visszagurulását, nagyon egyenetlen talajon.



A könnyebb láthatóság miatt, az ajtók nélkül ábrázoljuk a lépéseket.

134x
(Gardrób csomag)

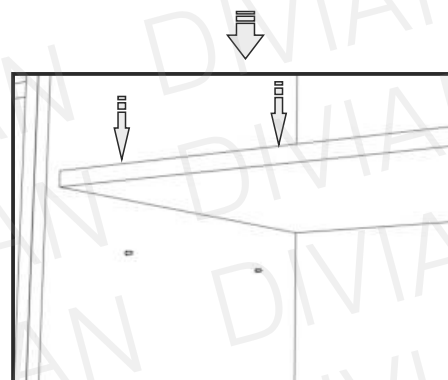
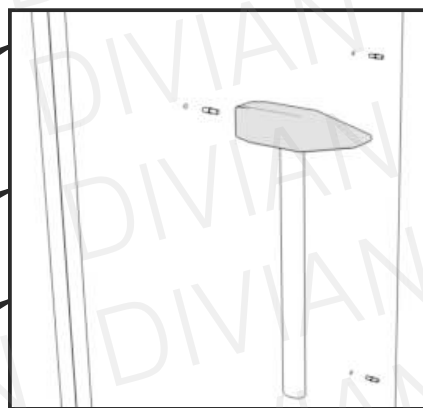
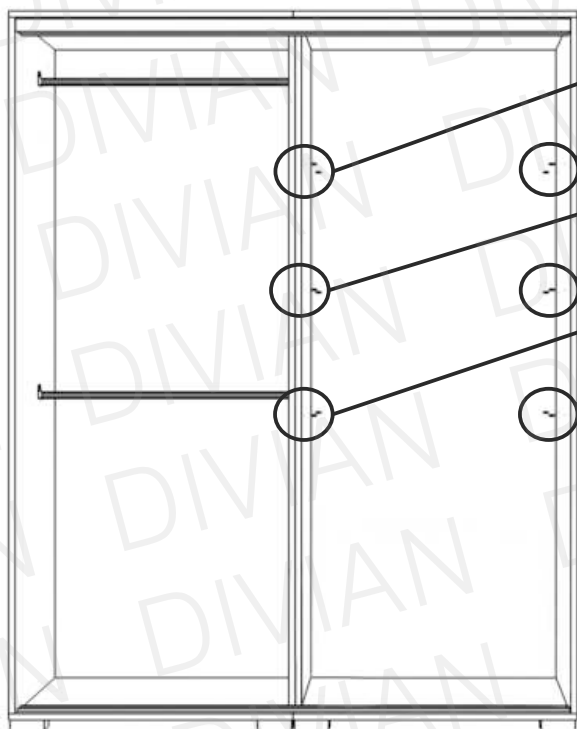
8x



Csúsztassa az akasztókba a mándli rúdakat!

14

12x
(Gardrób csomag)



Helyezzék vissza a fiókkonténert a gardróbba.

Felső magasító

i Kérjük ellenőrizték, hogy melyik típusú **tolóajtós csomagot** kapták a csomagban! (1.típus vagy 2.típus) A szerelés menete alatt figyeljenek, hogy a megfelelő típushoz tartozó lépéseket kövessék.

1. típus:

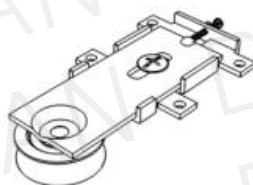
Tolóajtó csomag tartalma:



alsó sín 1db



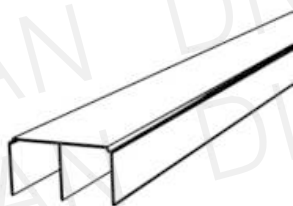
12db



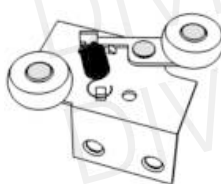
alsó görgő 4db



16db



felső sín 1db



felső görgő 4db



12db



4db

2. típus:

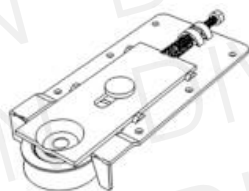
Tolóajtó csomag tartalma:



alsó sín 1db



12db



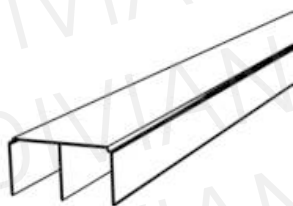
alsó görgő 4db



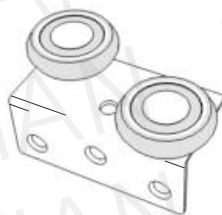
24db



1db



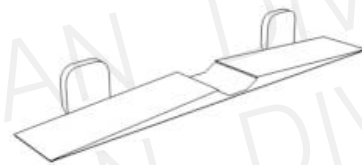
felső sín 1db



felső görgő 4db



12db



2db

Felső magasító csomag tartalma:



bútorösszehúzó M5x30 10db



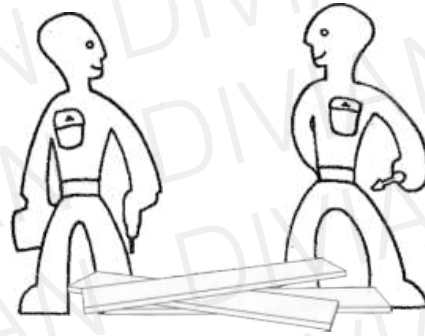
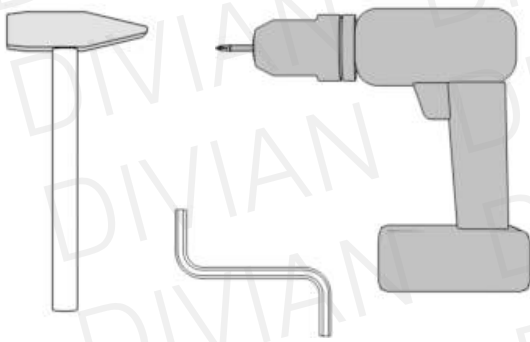
bútorösszehúzó M4x12 10db



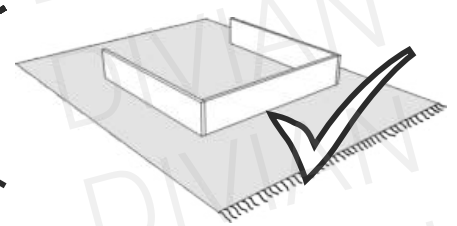
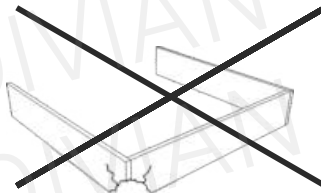
8db

A csomagok több alkatrészt tartalmazhatnak, mint amennyire szüksége van!

Szükséges szerszámok: Ne egyedül végezze az összeállítást!



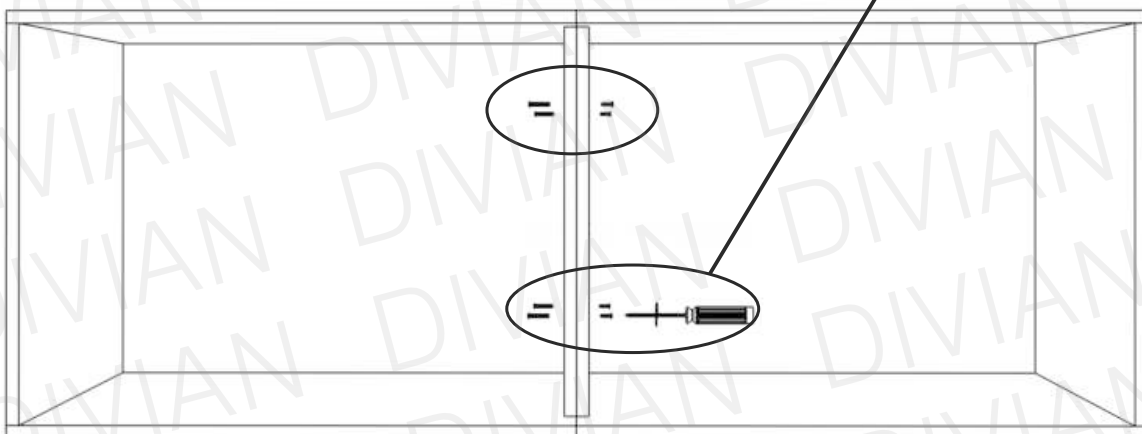
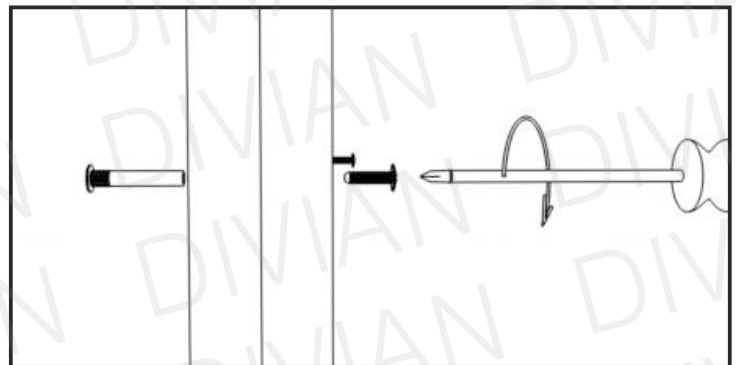
Óvja az elemeket a sérülésektől!



15

4x  M5x30

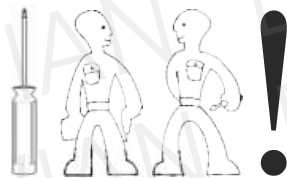
4x  M4x12



16

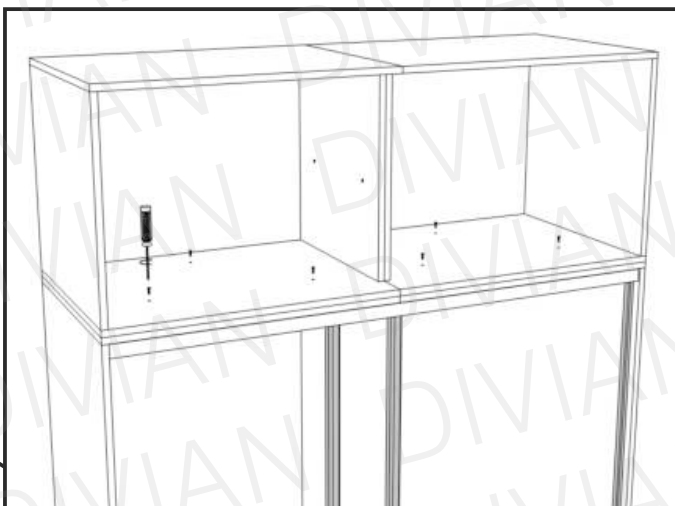
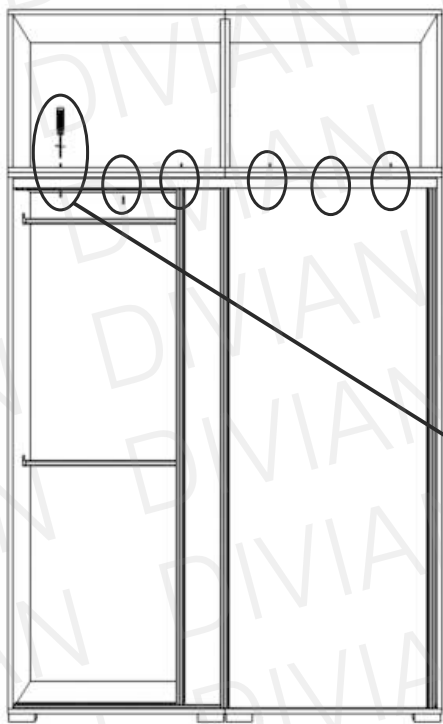
6x  M5x30

6x  M4x12

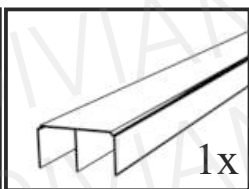
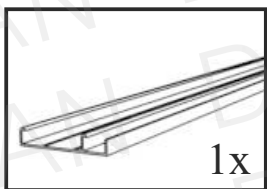


i

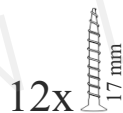
A már összeszerelt gardróbra illesszék fel óvatosan a felső magasztót!
Majd rögzítsék azokat!



17



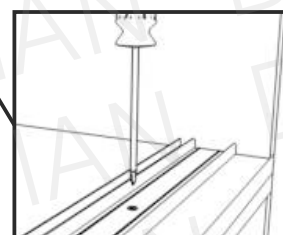
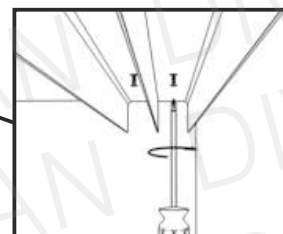
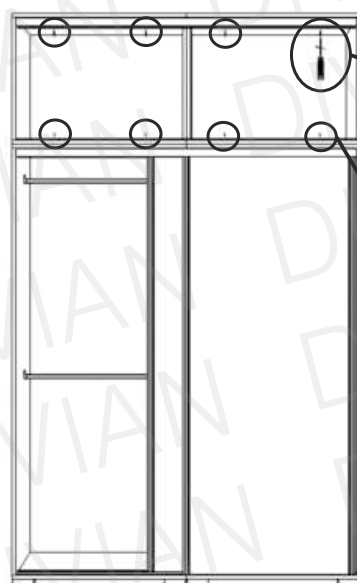
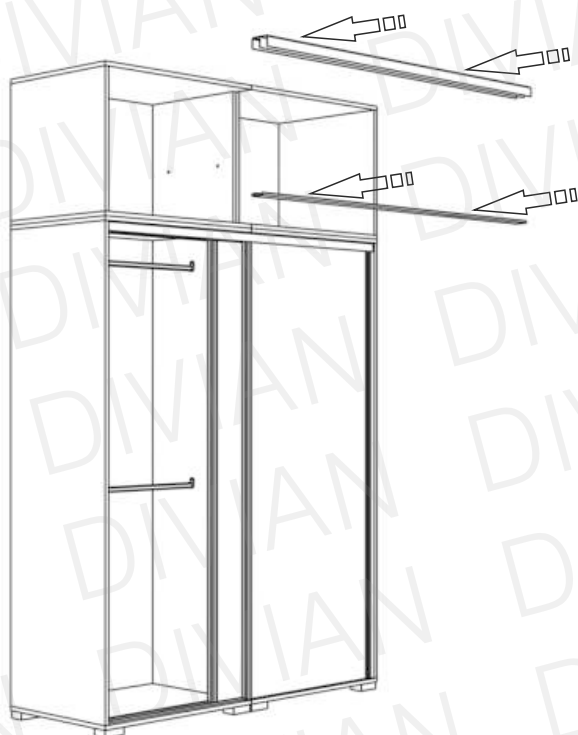
1. típus !



2. típus !



(Tolójajtó csomag)



18

2x

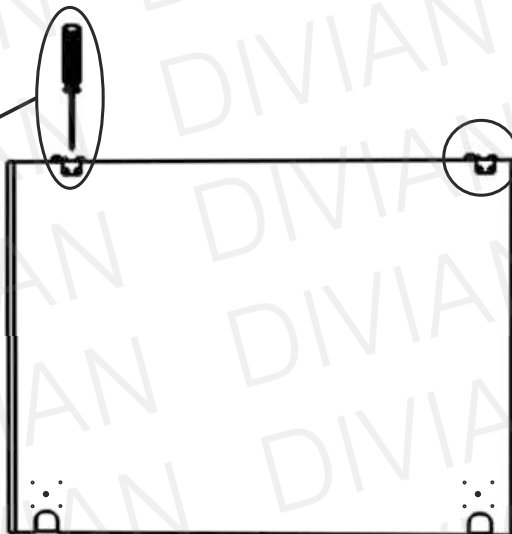
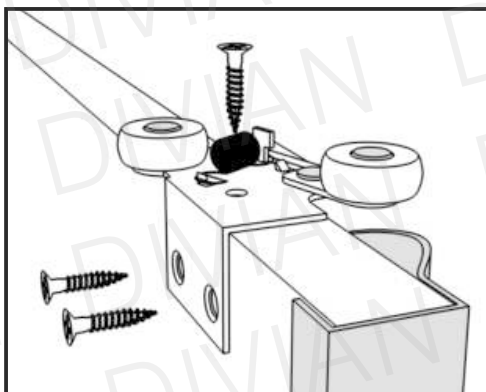
(Tolóajtó csomag)

6x

13 mm



1. típus !



i

Ismételje meg az összes ajtón a műveleteket.

19

2x

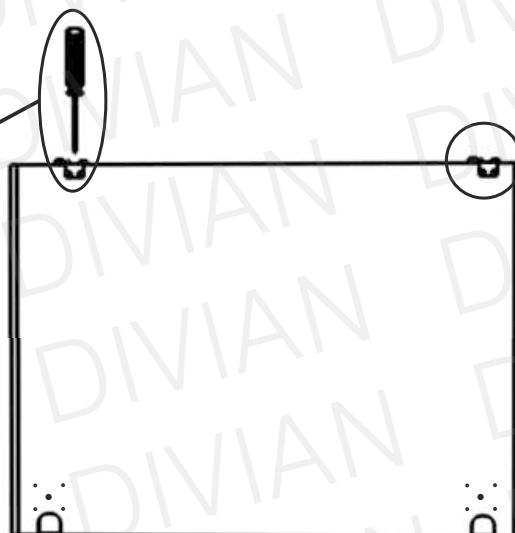
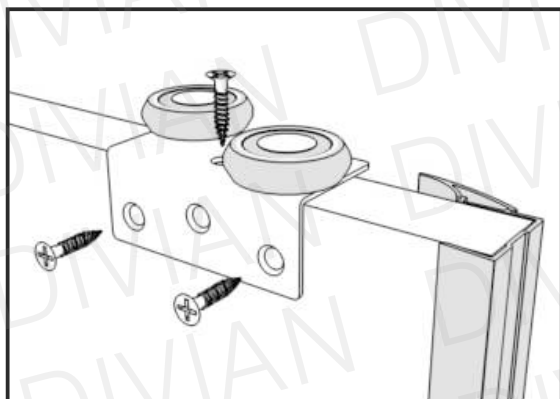
(Tolóajtó csomag)

6x

14 mm

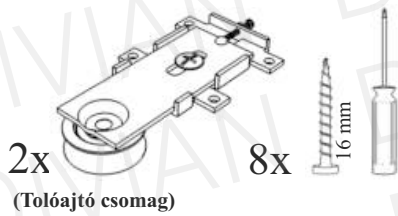
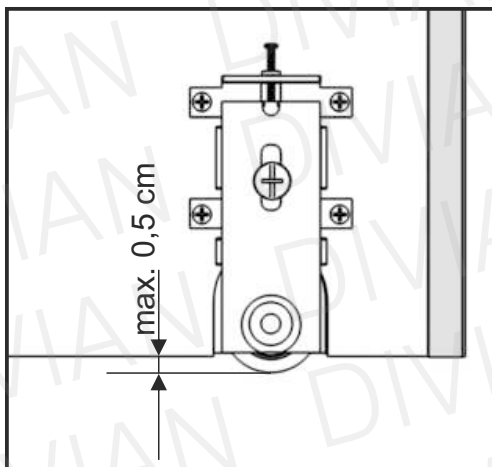
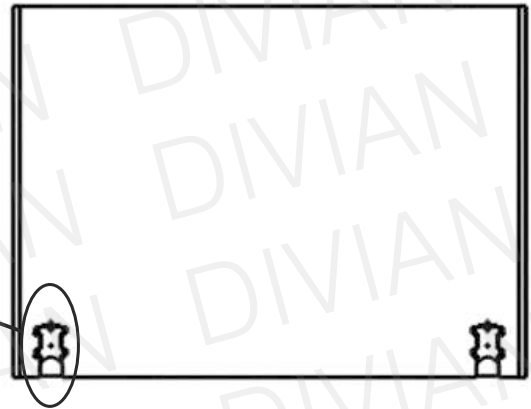
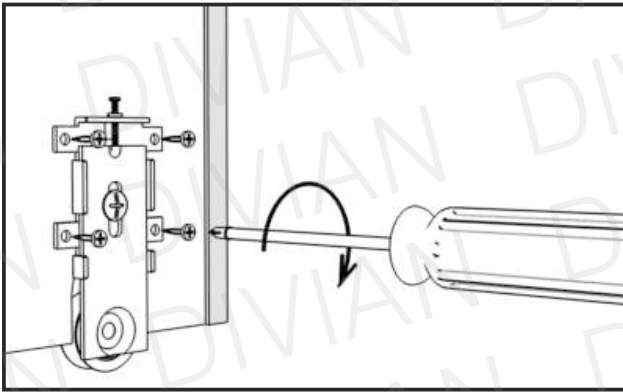


2. típus !



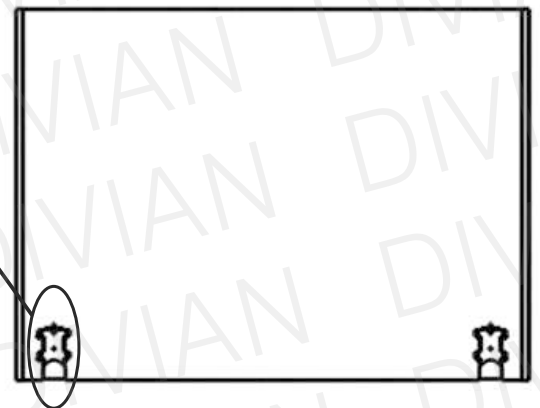
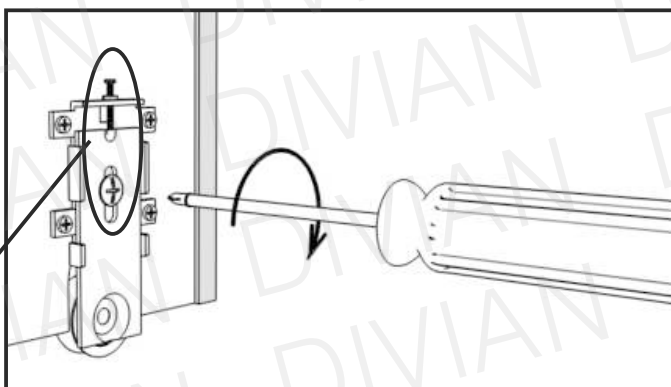
i

Ismételje meg az összes ajtón a műveleteket.

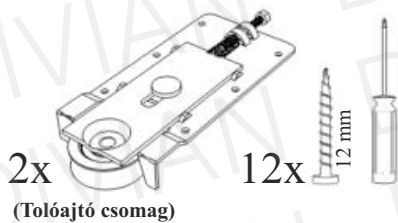
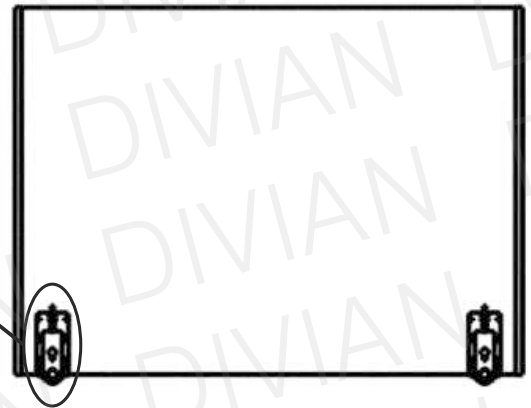
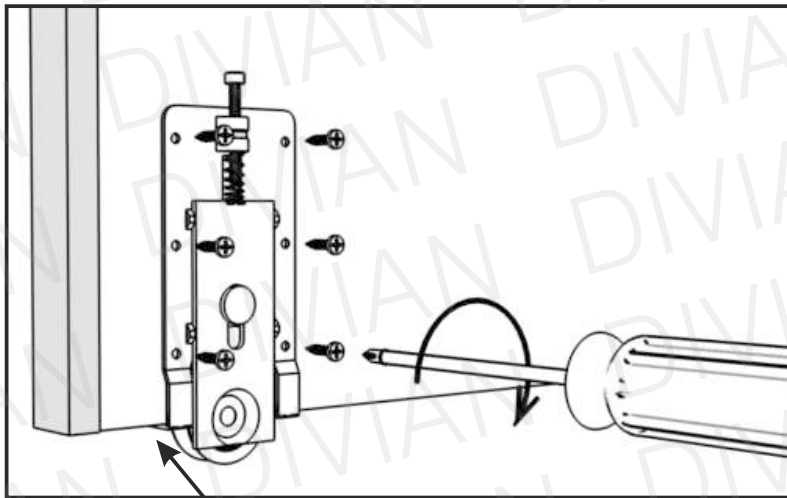
20**1. típus !**

i Alaphelyzetben a görgő maximum 0,5 centiméterrel lehet lentebb a bútorlapnál.

i Ismételje meg az összes ajtón a műveleteket.

21**1. típus !**

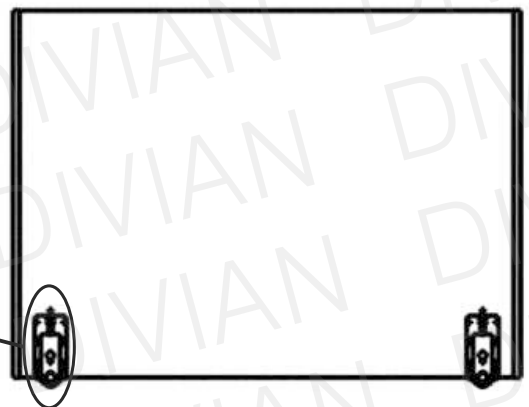
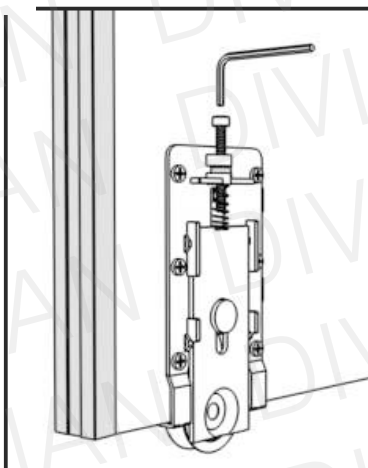
i A görgő megfelelő helyzetét a felső és középső csavar segítségével állíthatja be. Fontos, hogy egy ajtón azonos beállítások legyenek! Az ajtók behelyezése után ezekkel a csavarokkal tudja pontosítani az ajtók helyzetét, amennyiben szükségesnek látja. Továbbra is figyelve, hogy egy ajtón azonos beállítások legyenek!

22**2. típus !**

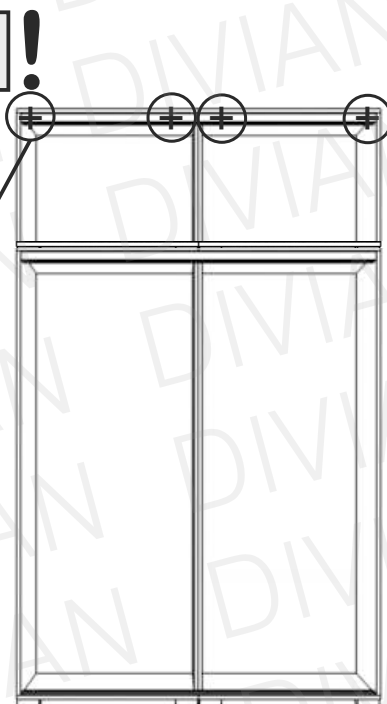
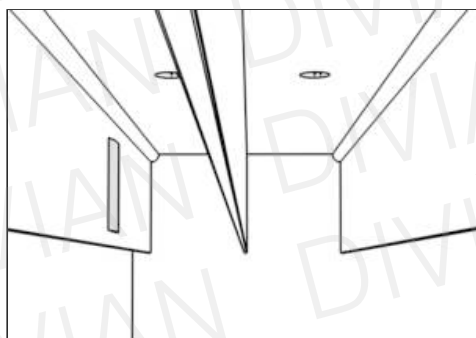
Az alsó görgőn lévő támasztókat illeszték az ajtó aljára egészen ütközésig. A görgőt vízszintes irányban próbálják középre pozícionálni. Majd ebben a pozícióban rögzítsek a csavarokkal.



Ismételje meg az összes ajtón a műveleteket.

23**2. típus !**

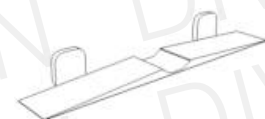
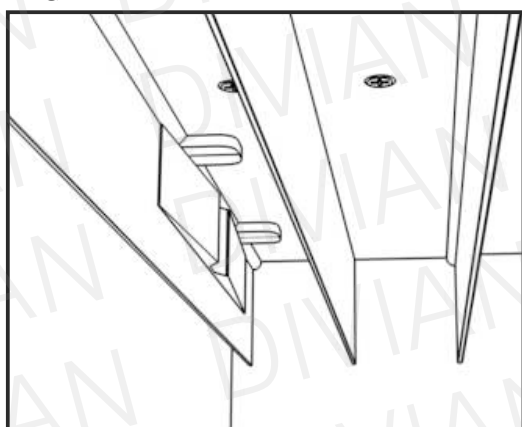
A görgő megfelelő helyzetét a felső csavar segítségével állíthatja be. Fontos, hogy egy ajtón azonos beállítások legyenek! Az ajtók behelyezése után ezekkel a csavarokkal tudja pontosítani az ajtók helyzetét, amennyiben szükségesnek látja. Továbbra is figyelve, hogy egy ajtón azonos beállítások legyenek!

244x
(Tolóajtó csomag)**1. típus** !

A fékeket ragassza fel a felső sín felületeire. Azokra a pontokra, ahol a görgők állnak zárt állapotban. Ezzel akadályozva az ajtó visszagurulását, nagyon egyenletlen talajon.



A könnyebb láthatóság miatt, az ajtók nélkül ábrázoljuk a lépéseket.

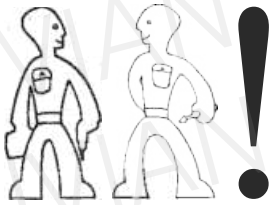
252x
(Tolóajtó csomag)**2. típus** !

A fékeket ragassza fel a felső sín felületeire. Azokra a pontokra, ahol a görgők állnak zárt állapotban. Ezzel akadályozva az ajtó visszagurulását, nagyon egyenletlen talajon.



A könnyebb láthatóság miatt, az ajtók nélkül ábrázoljuk a lépéseket.

26



i Illesszék az ajtó felső részét a felső sínbe, tolják fel amennyire lehetséges, hogy függőleges helyzetbe állíthassák az ajtót.

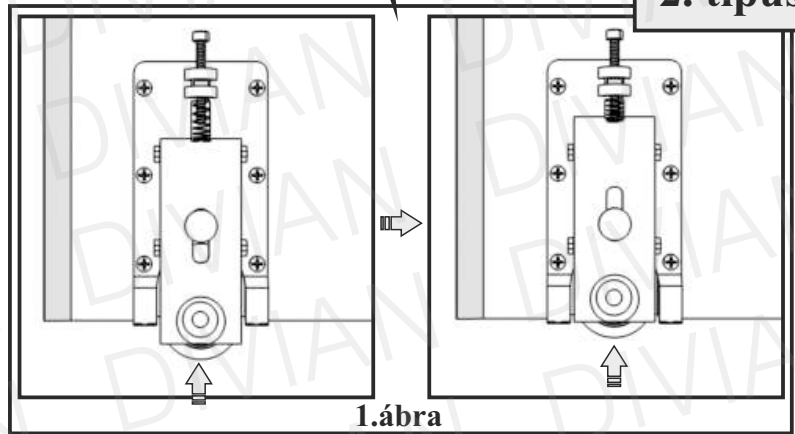
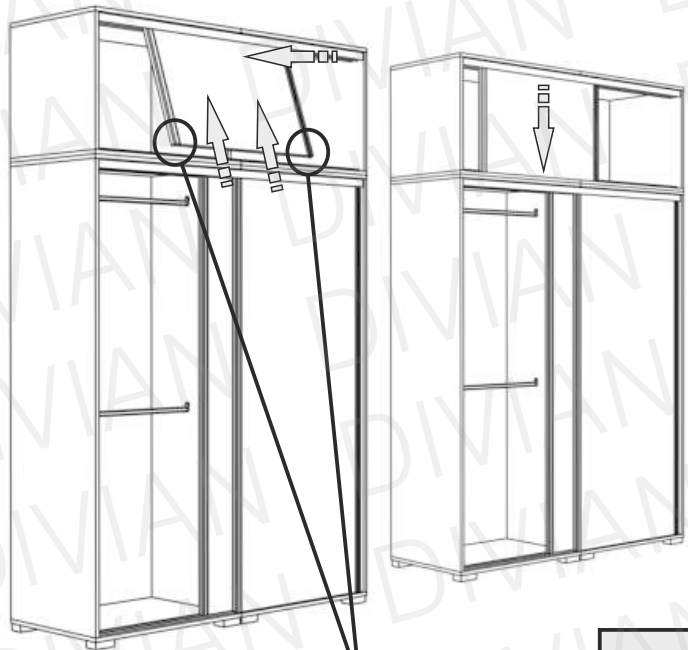
A **2.típusú** tolóajtós csomag esetében a két alsó görgőt amennyire tudják csusz tassák fel, hogy az alsó sínre ráhelyezhető legyen az ajtó.

(1.ábra)

Majd engedjék rá az alsó sínre.

Az **1.típusú** tolóajtós csomag esetében egyszerűen engedjék rá az alsó sínre az ajtót.

Ismételje meg az összes ajtóval a műveletet.

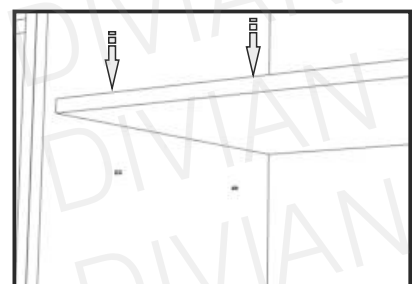
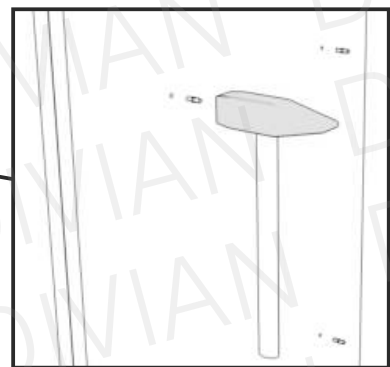
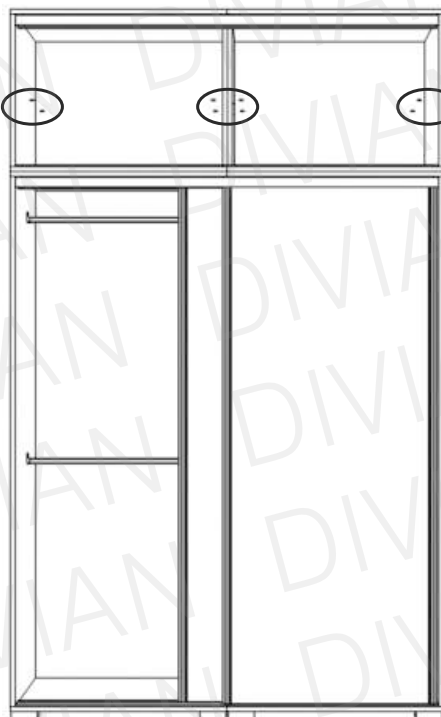


1.ábra

27



i Tolja el az ajtókat, és helyezze be a polctartókat, majd a polcokat.



Alsó magasító

Csomag tartalma:



bútorösszehúzó M5x30 8db



bútorösszehúzó M4x12 6db

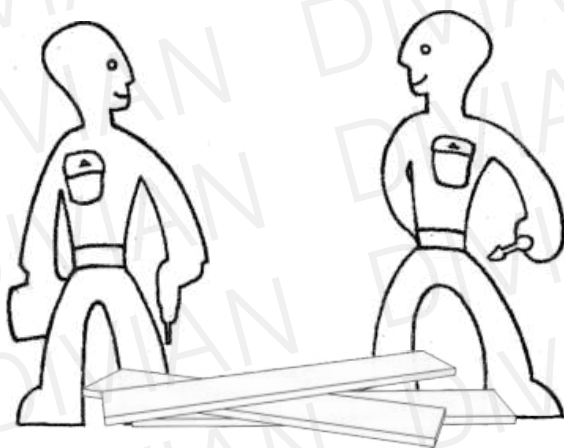


bútorösszehúzó M4x50 2db

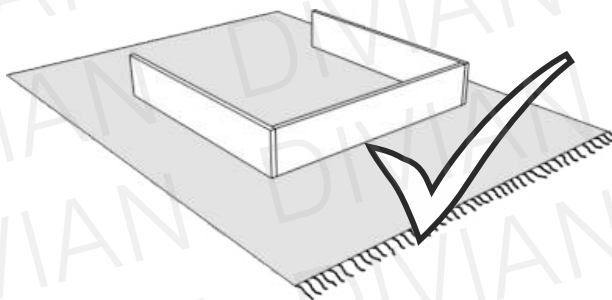
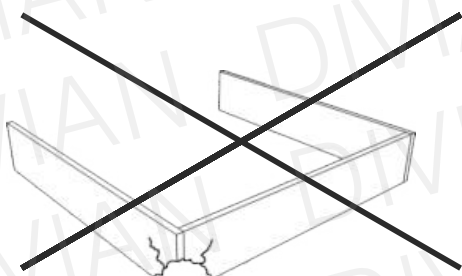
Szükséges szerszámok:



Ne egyedül végezze az összeállítást!



Óvja az elemeket a sérülésektől!

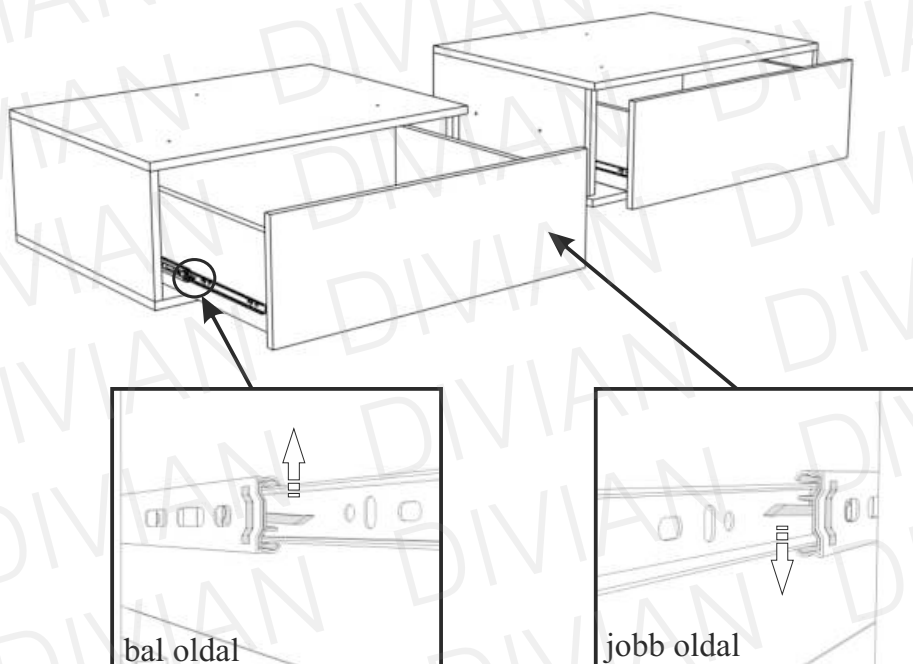


A csomagok több alkatrészt tartalmazhatnak, mint amennyire szüksége van!



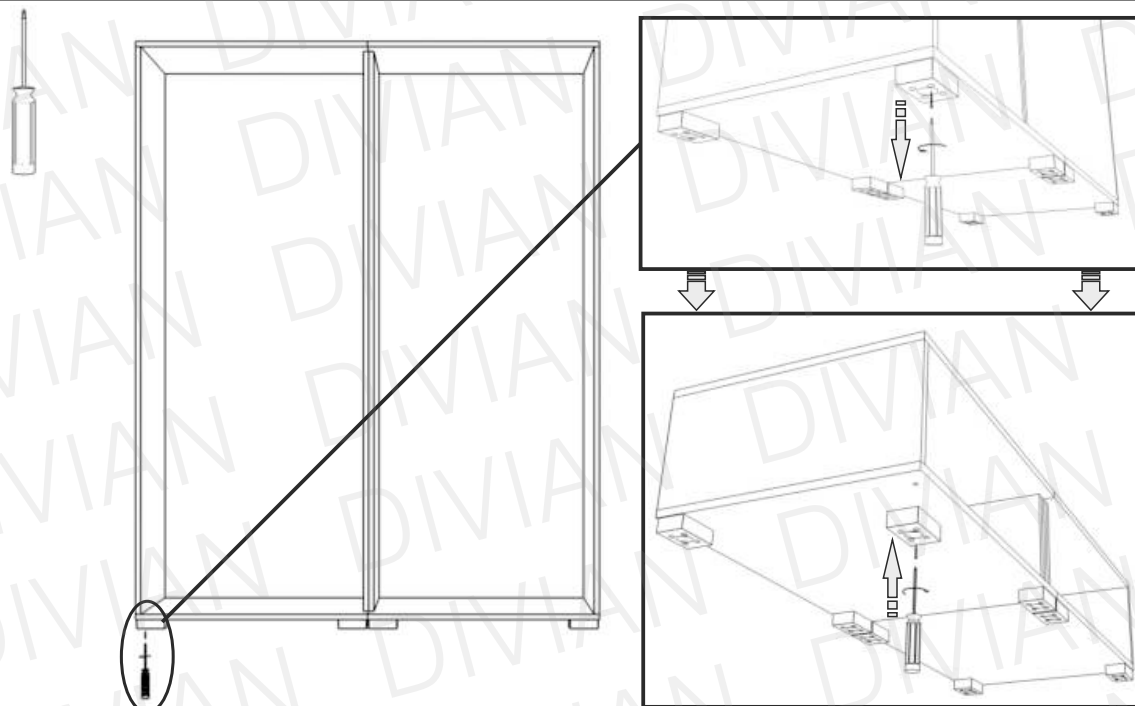
Amennyiben korábban vásárolt gardróbhoz illeszti a magasítót, előtte szerelje ki a fiókkonténert (ha az rögzítve van), vagy korábbi változatoknál távolítsa el az alsó fiókot, hogy a furatokhoz könnyen hozzáférjen.

1a



Fiók eltávolításához, húzza ki teljesen a fiókot, és bal oldalt nyomja felfele, jobb oldalt nyomja lefele a műanyag kis kart, és húzza tovább a fiókot.

2a

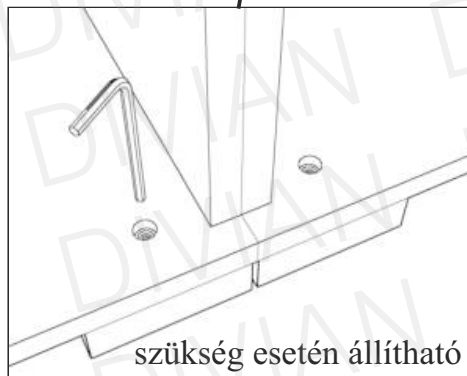
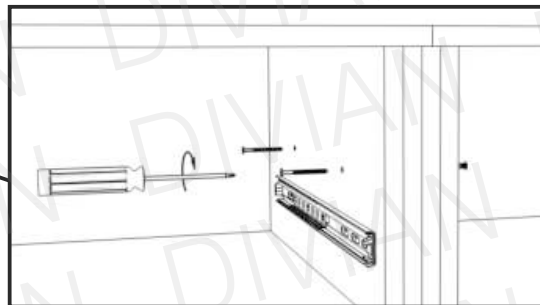
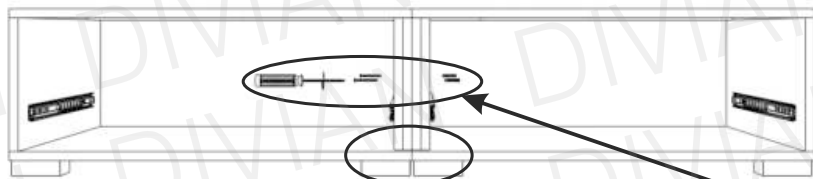


A gardrób korpuszáról szerelje le a gardrób lábakat, amiket ezután az alsó fiókos magasítóra helyezzen át!
Korábban vásárolt gardróbnaál emelje ki az ajtókat és az alsó sínt távolítsa el hogy a lábakat le tudja szerelni!

3a

2x M5x30

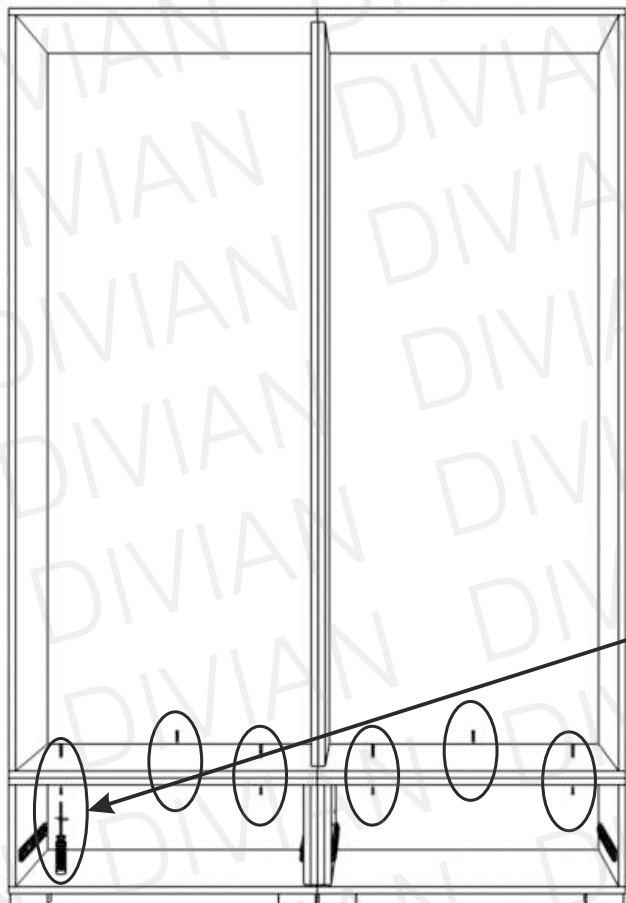
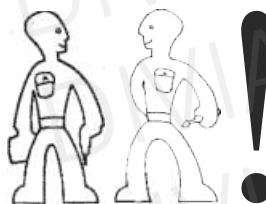
2x M4x50



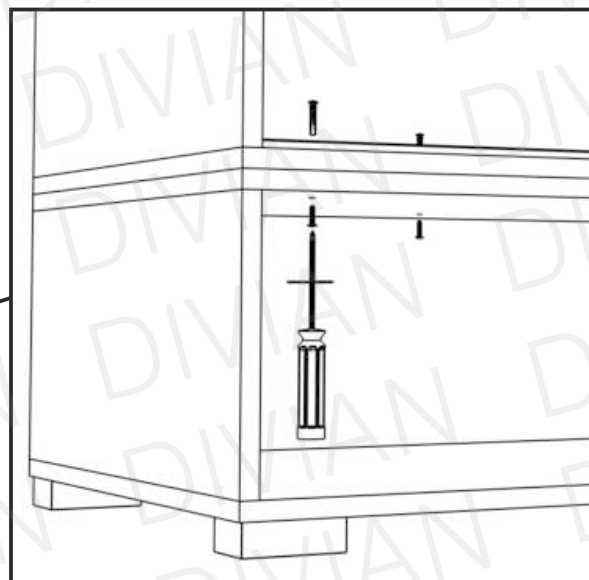
4a

6x M5x30

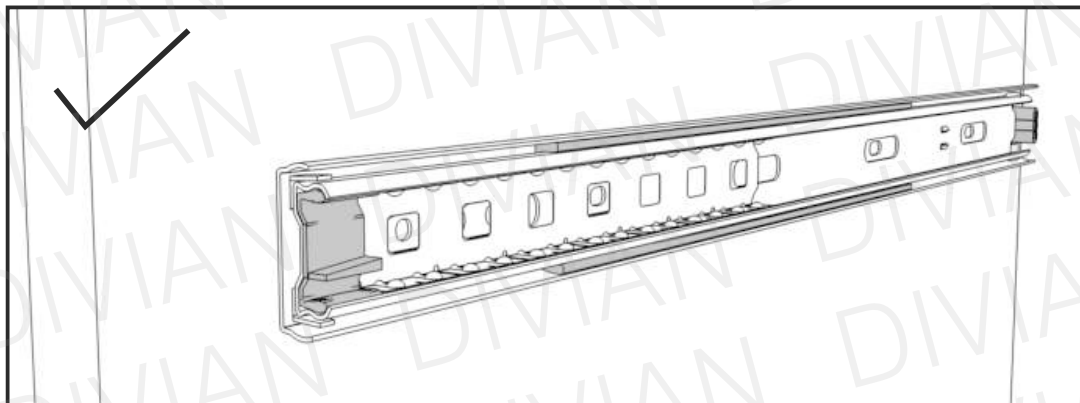
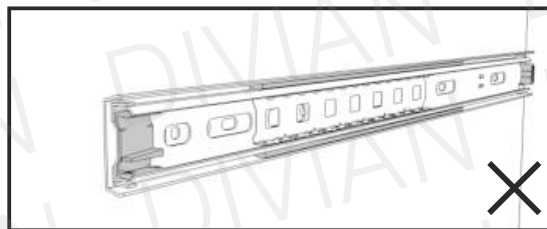
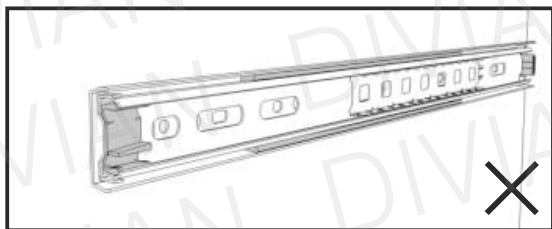
6x M4x12



i Óvatosan emeljék a gardróbot a fiókos magasztóra, és illesszék össze pontosan!



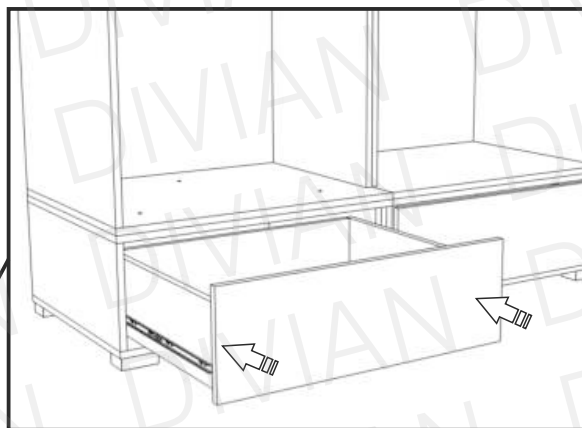
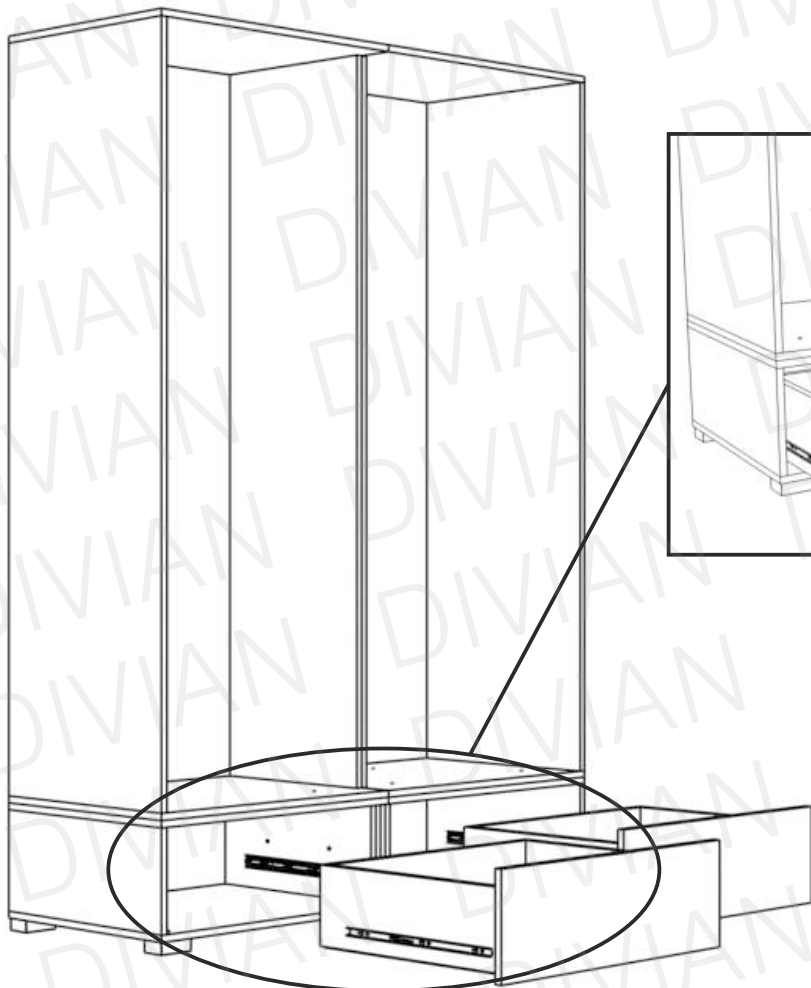
5a



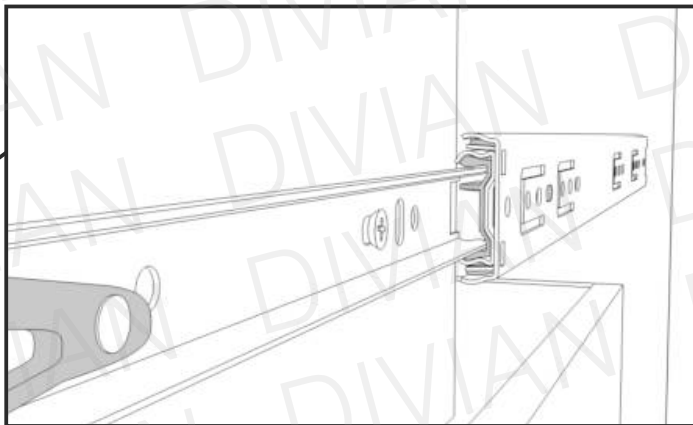
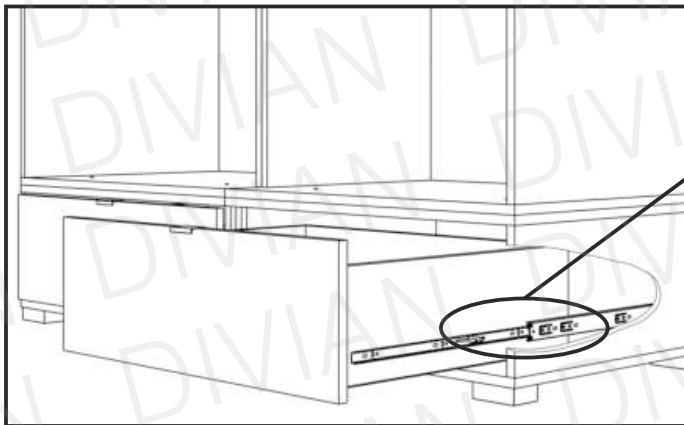
i

A fiók behelyezése előtt, állítsa a megfelelő helyzetbe a síneket az alsó magasítón! A sínt állítsa zárt állapotba, a görgős elemrészt feltétlen húzza egészen előre!

6a



Pontos illesztés

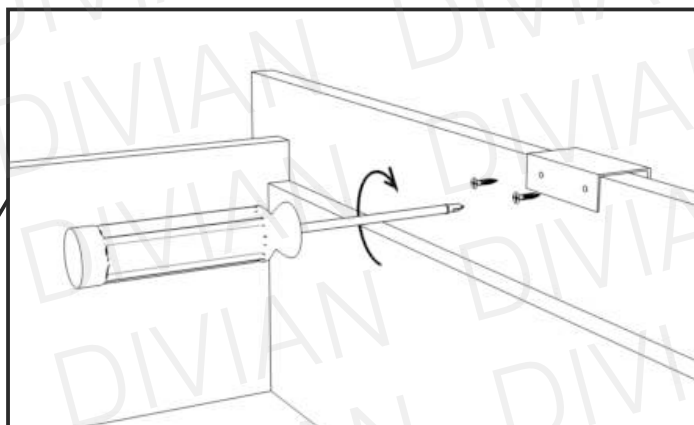
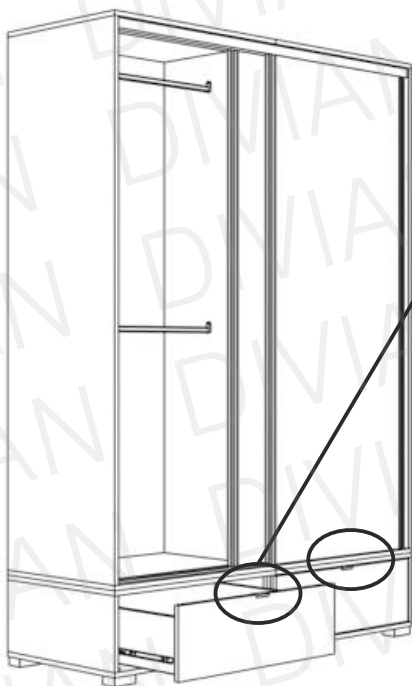


Illesszék a fióktestre szerelt sínpart az alsó magasítón található sínhez, mindkét oldalt ellenőrizték, hogy sikerült-e pontosan beilleszteni.

Ezután tolják be a fiókot.

Ha nem sikerült elsőre, semmiképpen se rángassák a fiókot, húzzák vissza ki, és az 5a. lépés szerint állítsák be a magasítón található sít, majd ismételjék meg a 6a. pontot.

7a



Miután összeállították az alsó magasítót, és a korpusz is rögzítésre került, térjenek vissza a 3. oldal 2. pontjához, és folytassák a gardrób szerelését!

A korábban vásárolt gardróbok esetében is, érdemes visszalapozni, segítségnek használva az ott leírt pontokat az alsó sín és az ajtók visszahelyezésében.