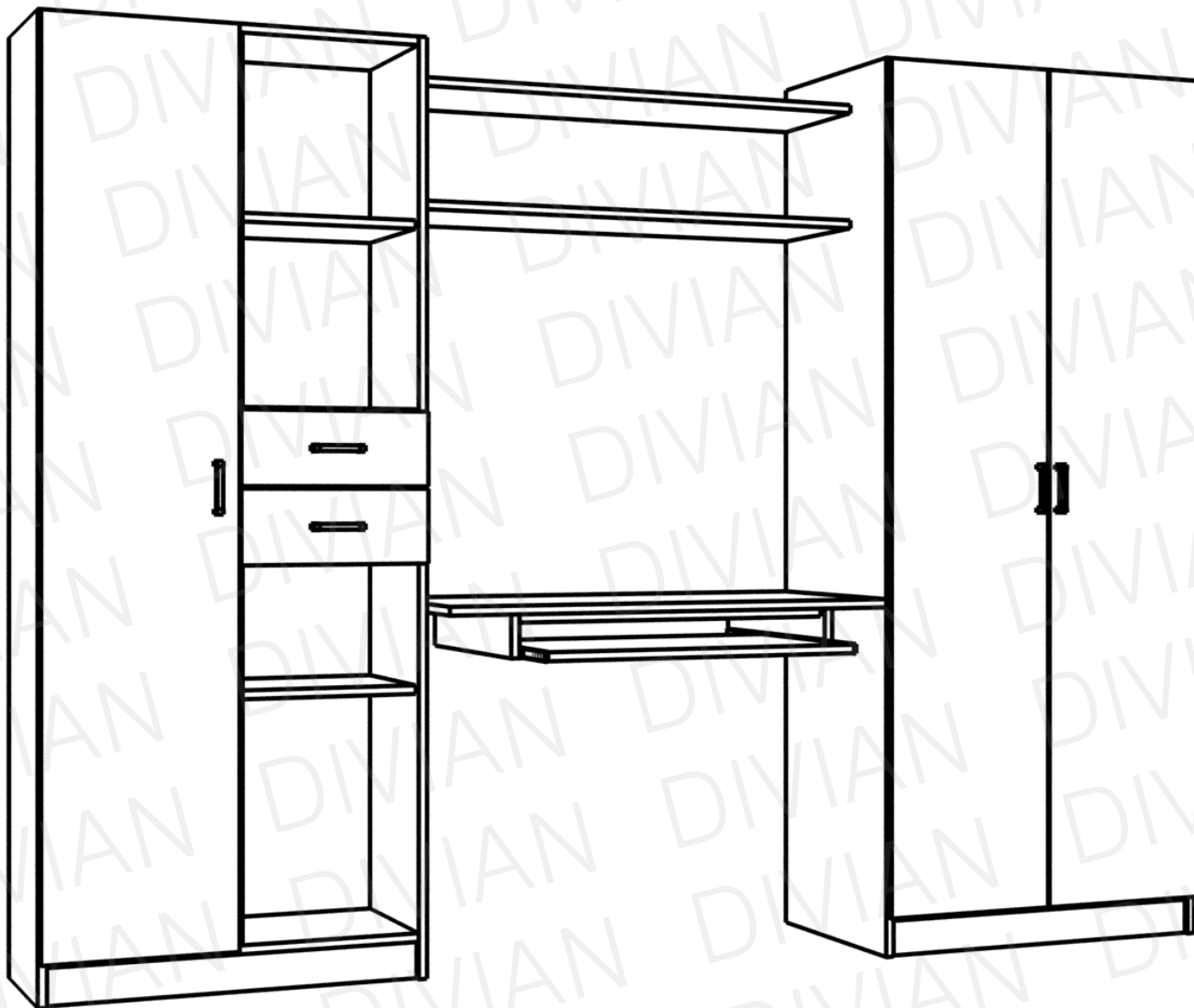
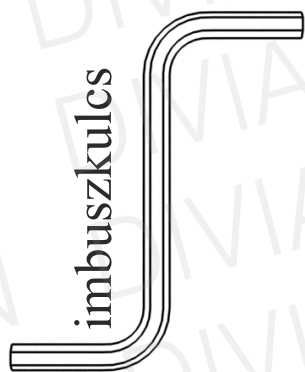


# ERYK



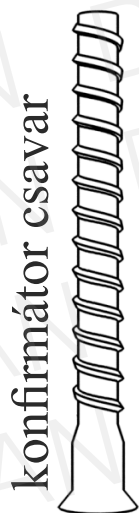
## SZERELÉSI ÚTMUTATÓ

**Csomag  
tartalma:**



imbuszkulcs

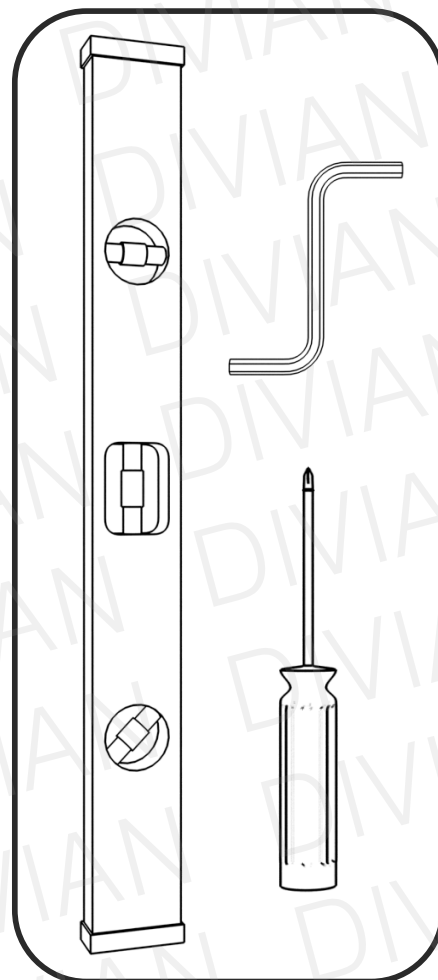
1 db



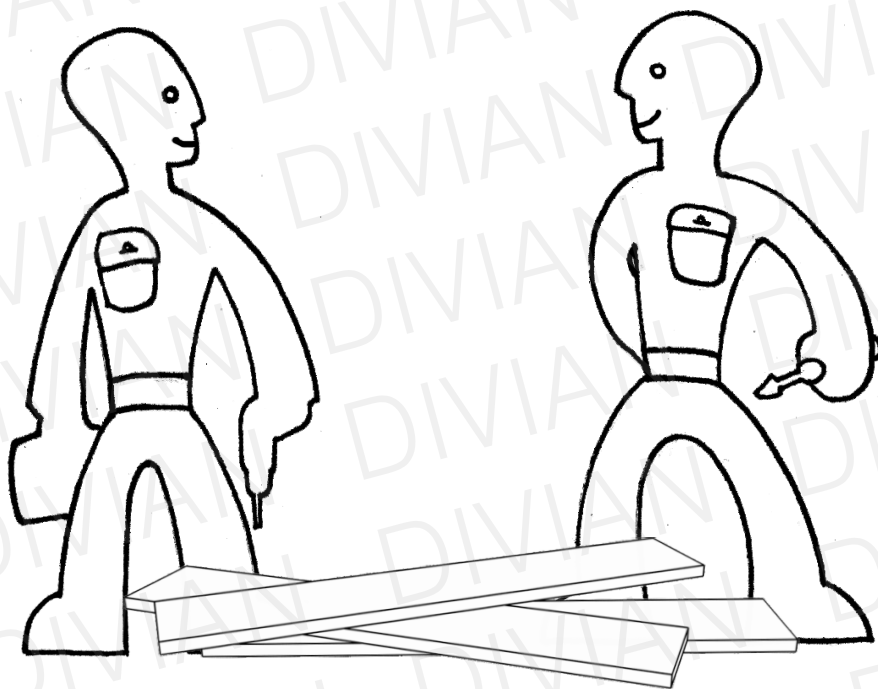
konfirmátor csavar

12 db

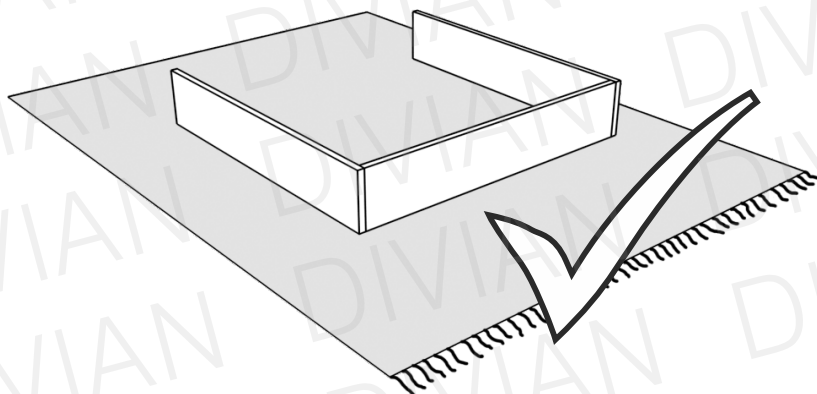
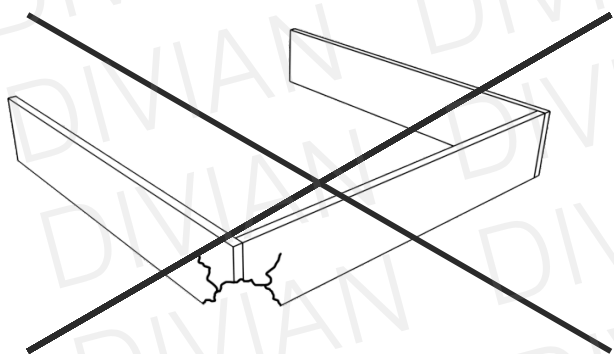
**Szükséges szerszámok:**



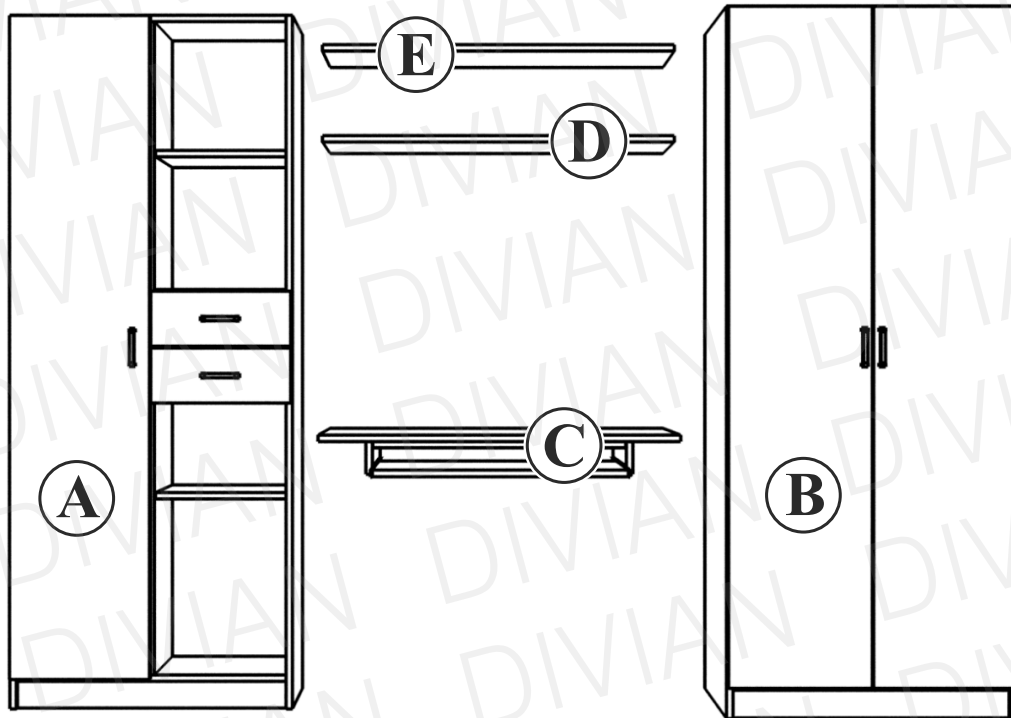
Ne egyedül végezze az összeállítást!



Óvja az elemeket a sérülésektől!

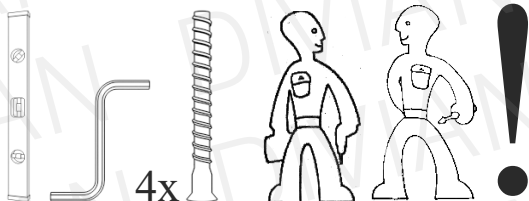


# ELEMEK



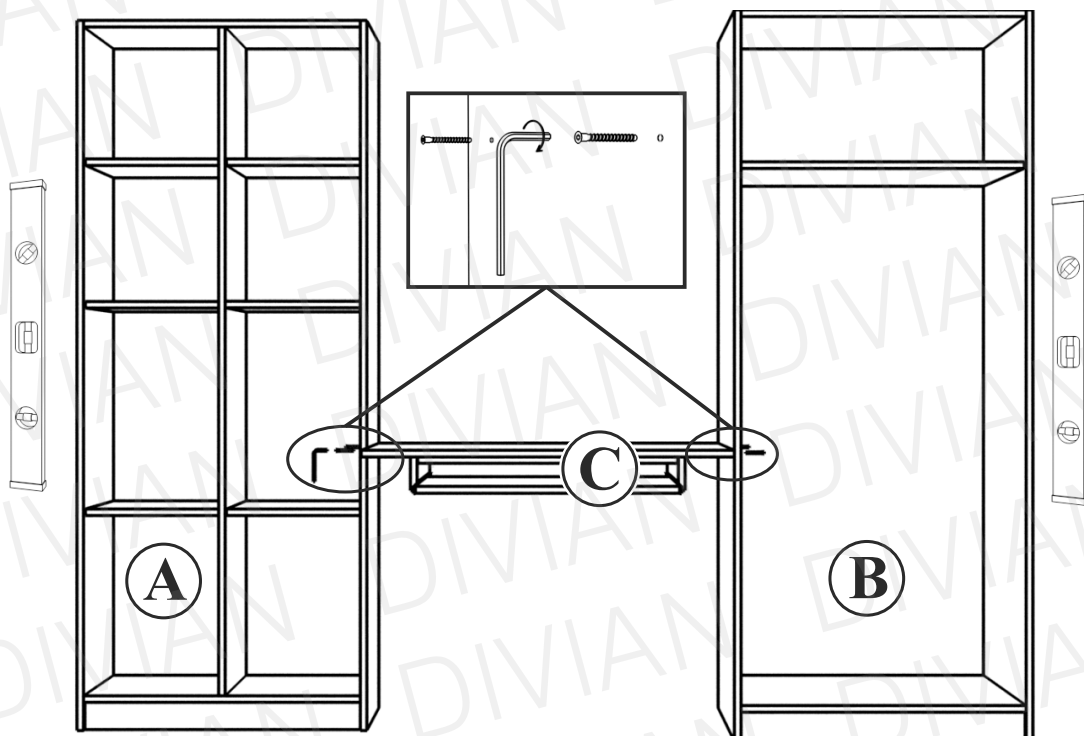
A könnyebb áttekinthetőség érdekében a szerelési útmutatóban az adott elemeket ajtók nélkül ábrázoljuk. Az összeszereléshez Önnek természetesen nem szükséges levennie az ajtókat!

1



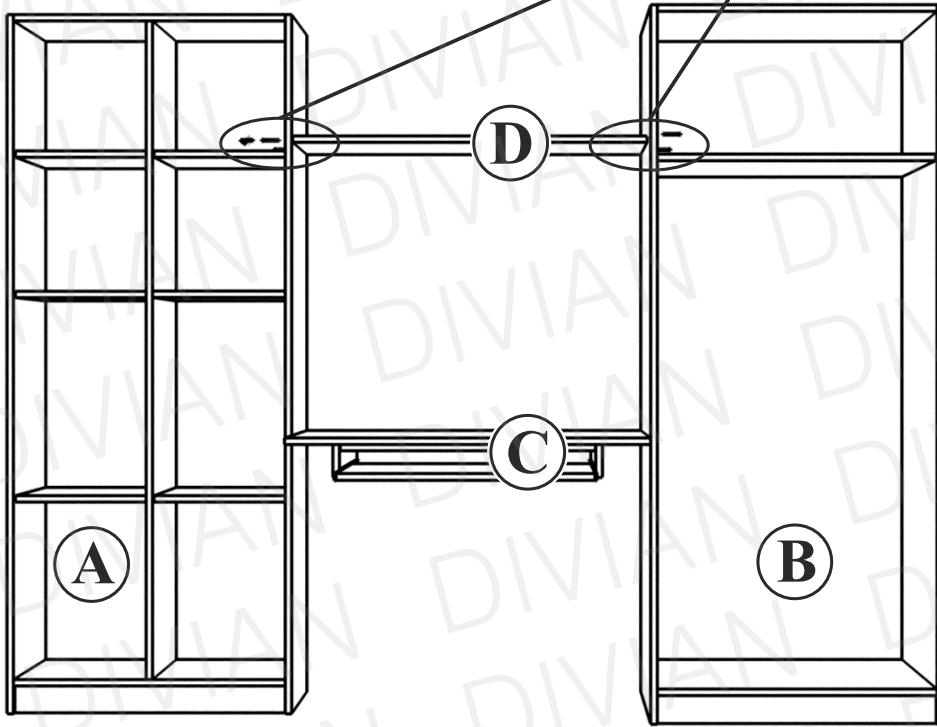
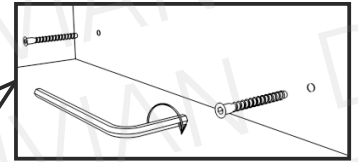
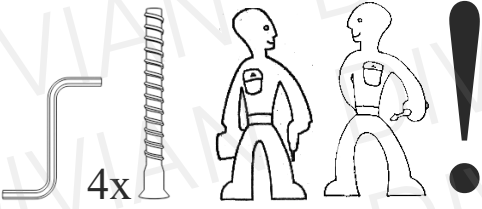
i

Hátfalak síkban legyenek.



2

2



3

