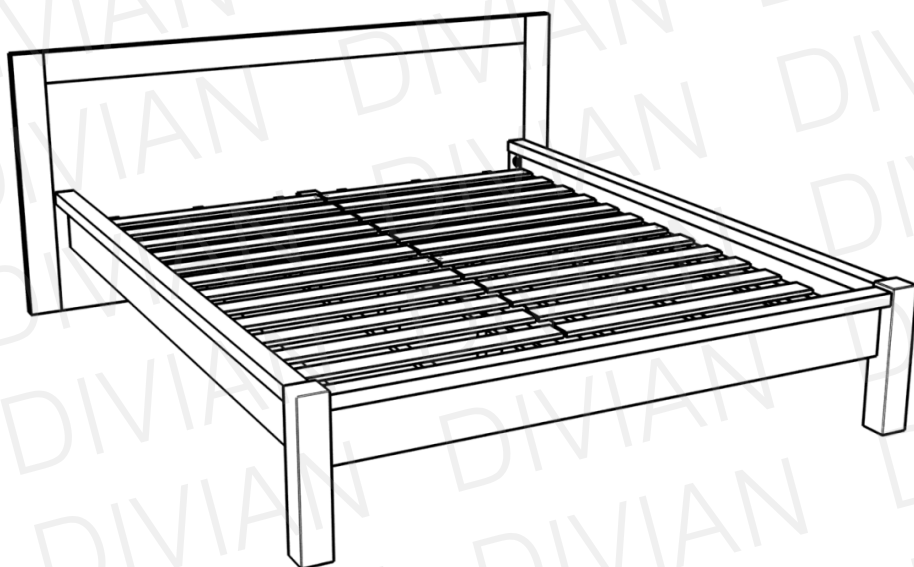
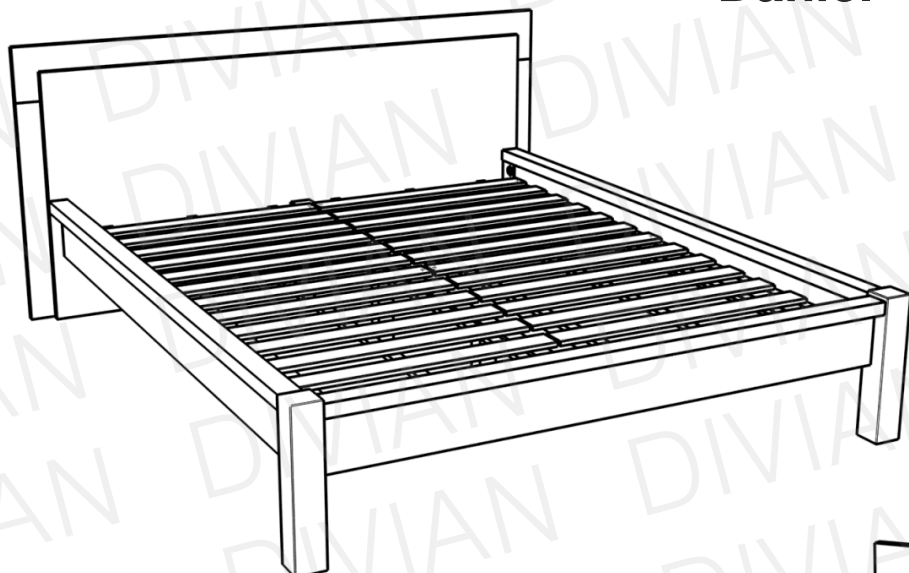


# ÁGYKERET

Daniel Diego Benett



SZERELÉSI ÚTMUTATÓ

## Csomag tartalma:

forgácslap csavar



20 mm

8 db

forgácslap csavar



32 mm

12 db

forgácslap csavar



80 mm

2 db

L vas



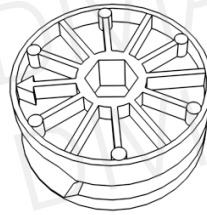
4 db

excenter csavar



8 db

excenter



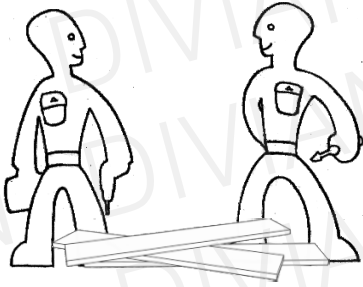
8 db

6-os imbuszkulcs

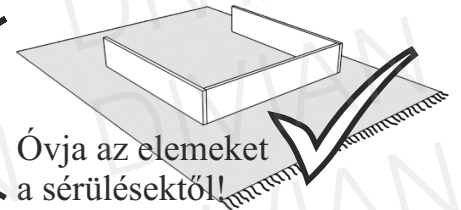
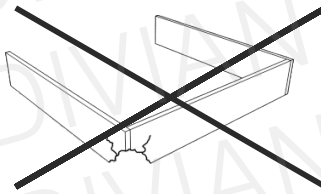
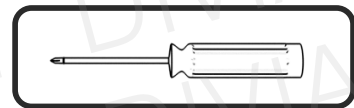


1 db

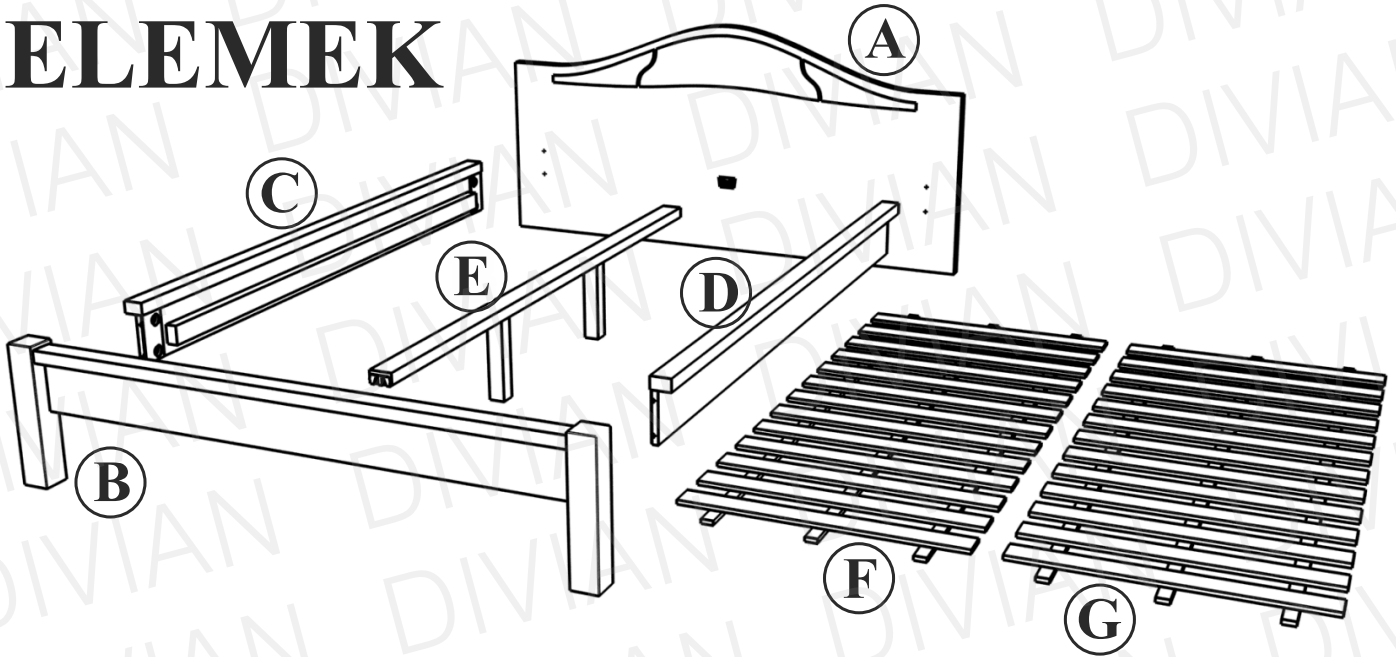
Ne egyedül végezze az összeállítást!



Szükséges  
szerszámok:

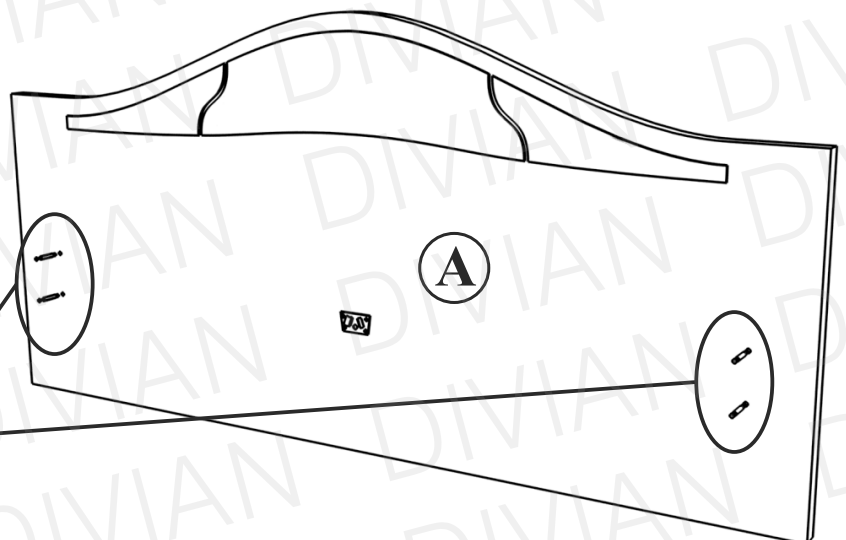
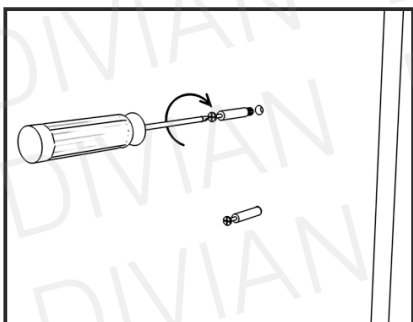
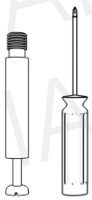


## ELEMEK



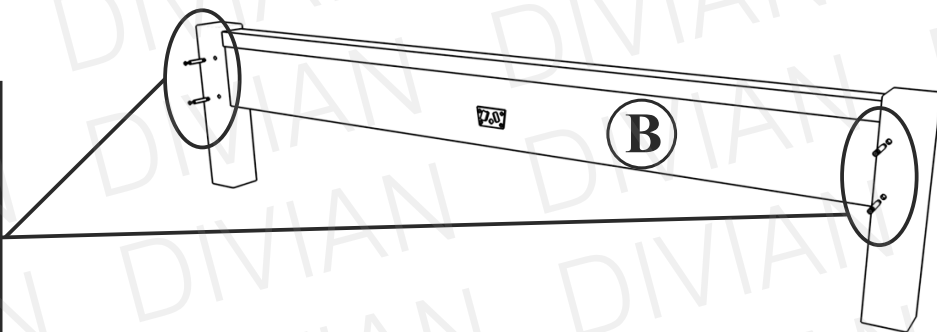
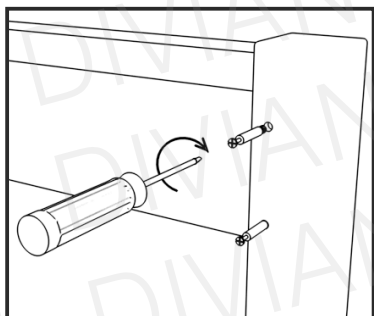
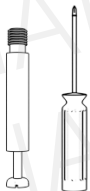
1

4x



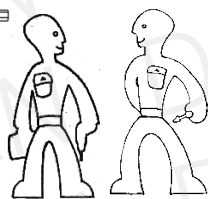
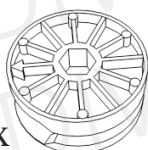
2

4x



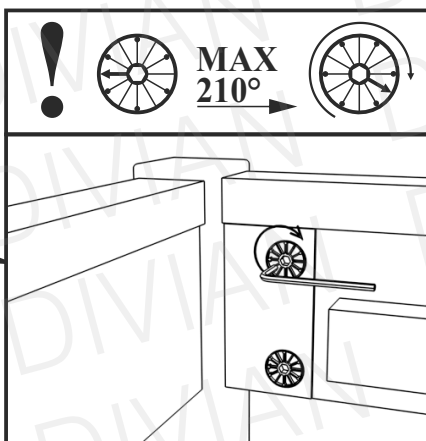
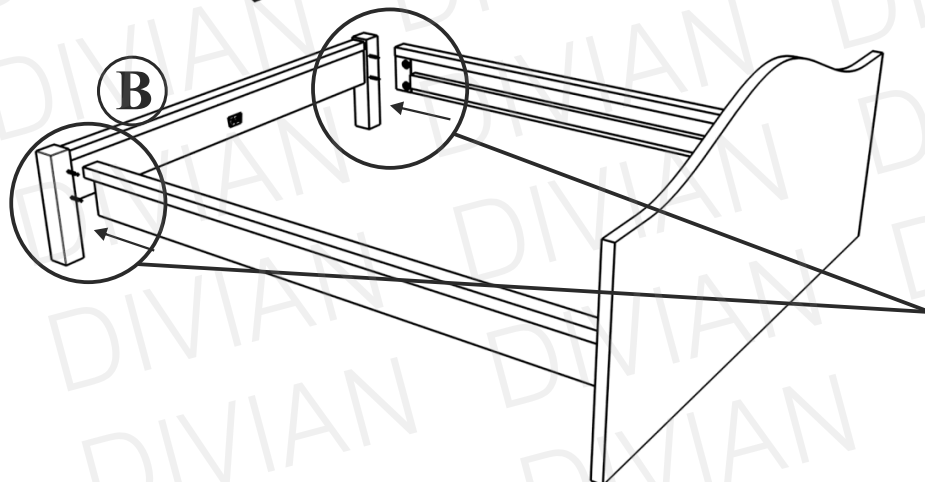
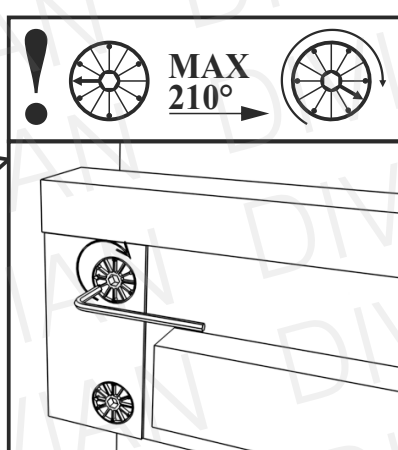
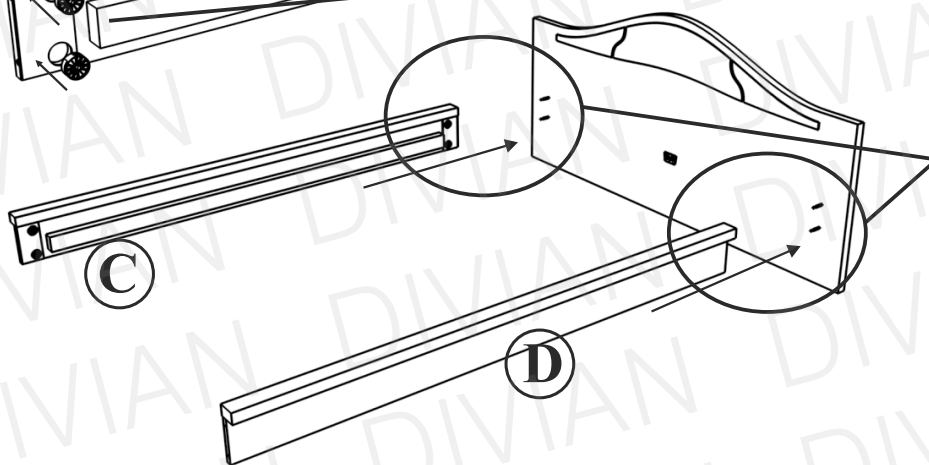
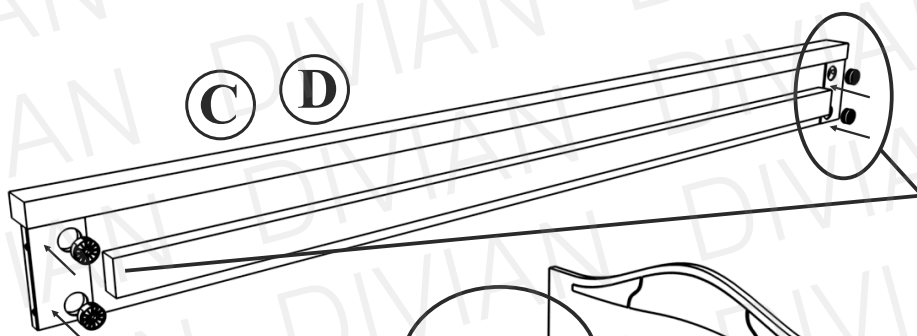
3

8x



i

A nyíl az elem végén lévő furat irányába mutat!



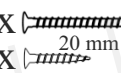
4



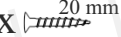
4x



2x



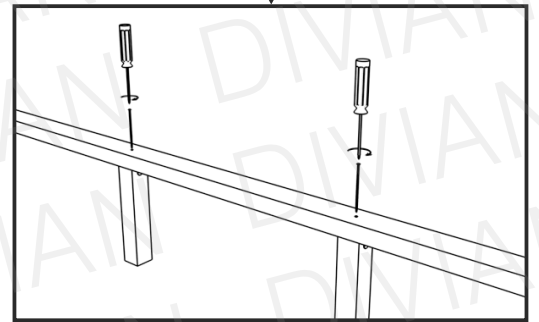
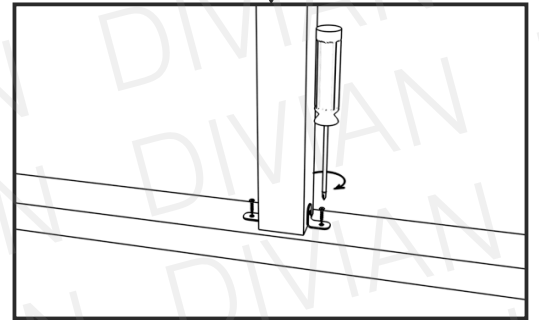
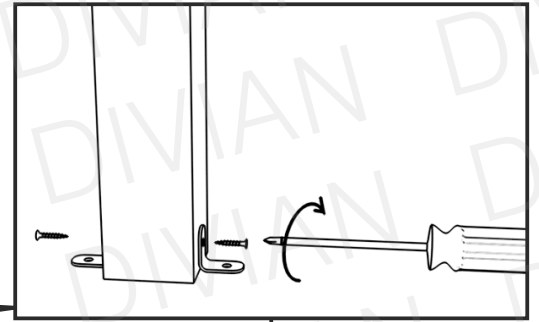
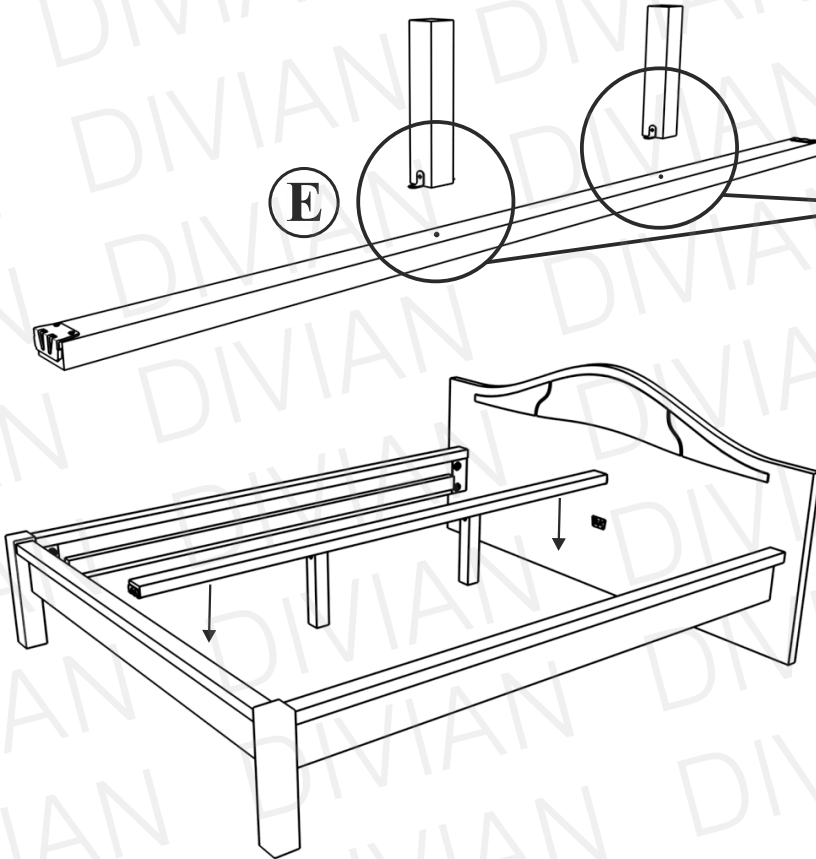
8x



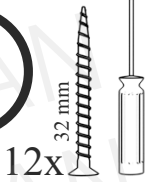
80 mm

20 mm

E

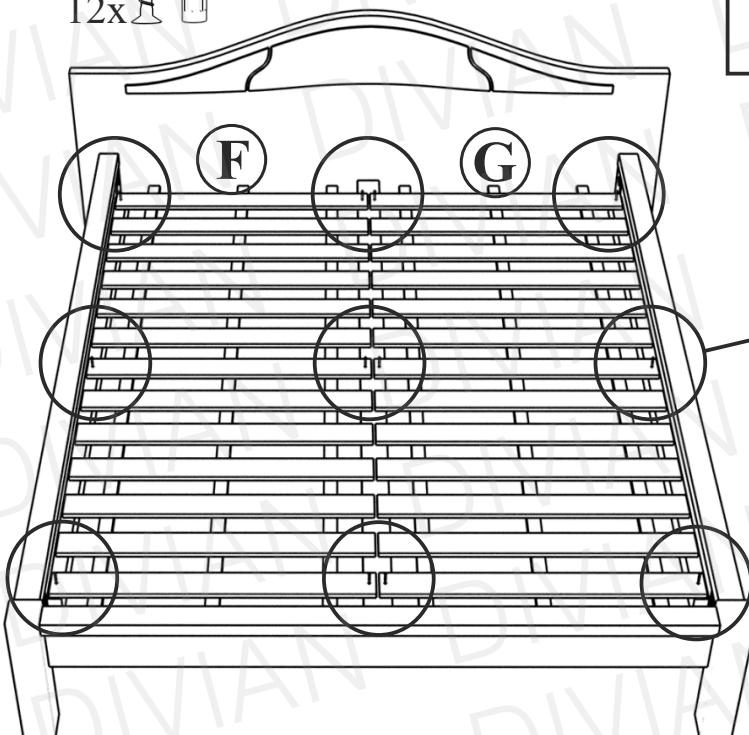


5



12x

32 mm



**i**

Rögzítse az ágyrácsot!  
A rögzítés elmaradásából  
adódó károkról felelősséget  
nem vállalunk!

