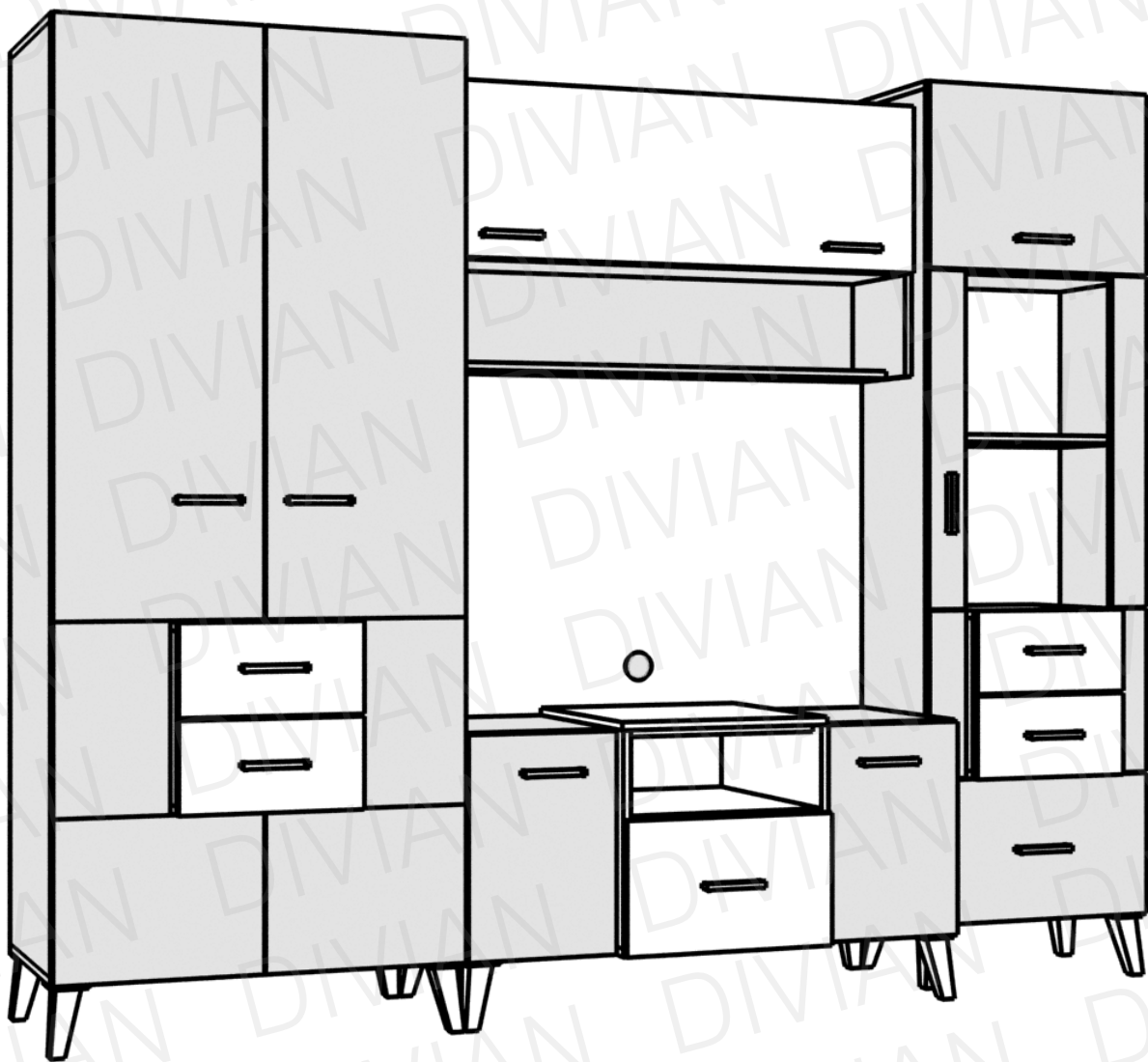
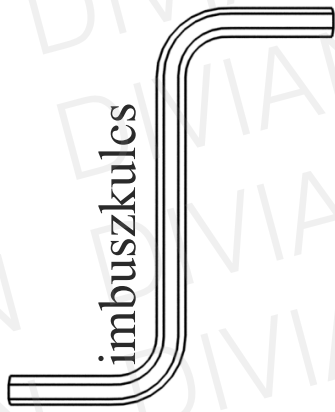


# BRUNO



SZERELÉSI ÚTMUTATÓ

**Csomag tartalma:**



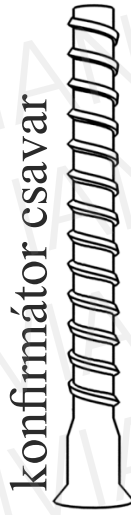
imbuszkulcs

1 db



bútorösszehúzó csavar

8 db

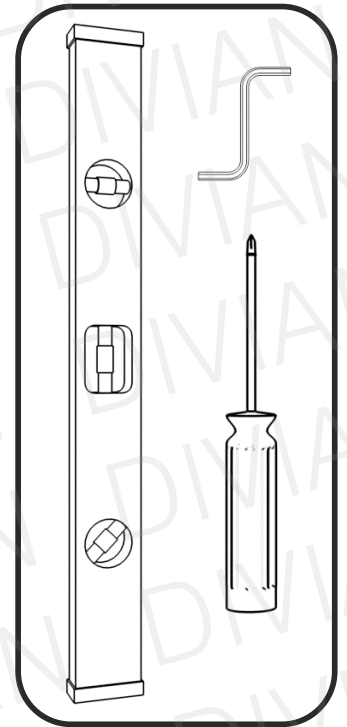
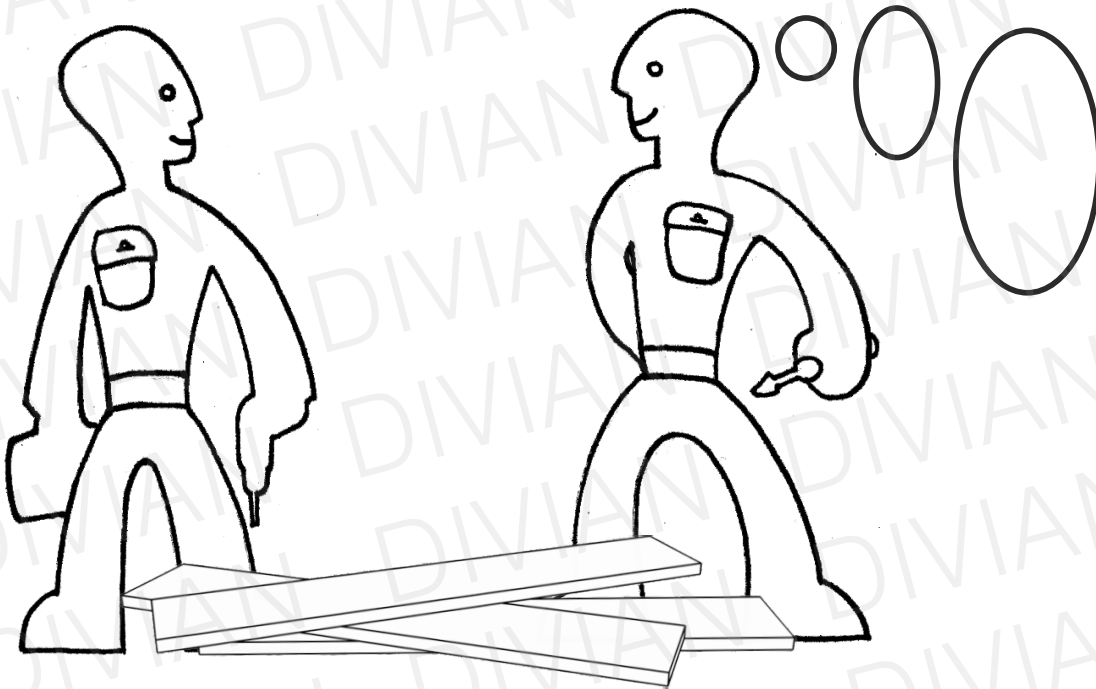


konfirmátor csavar

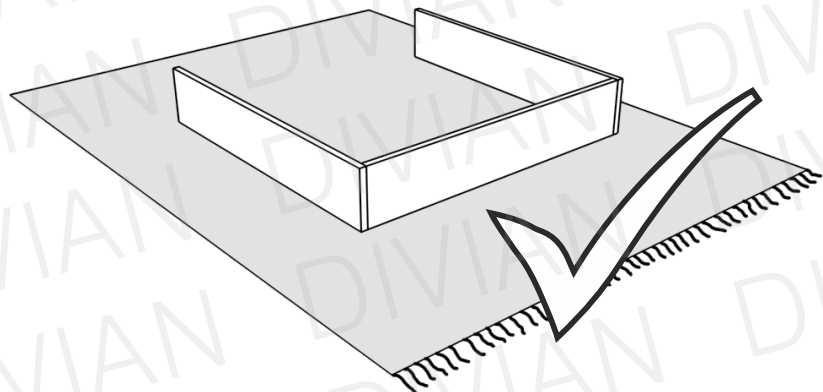
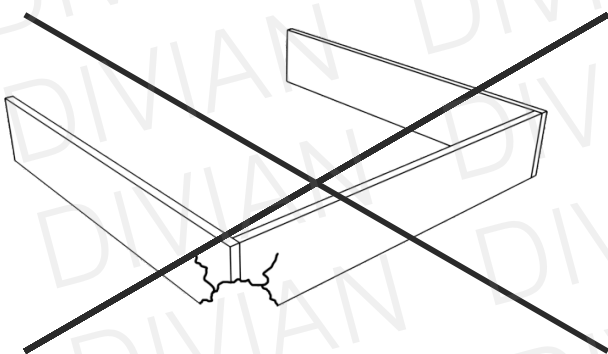
4 db

Ne egyedül végezze az összeállítást!

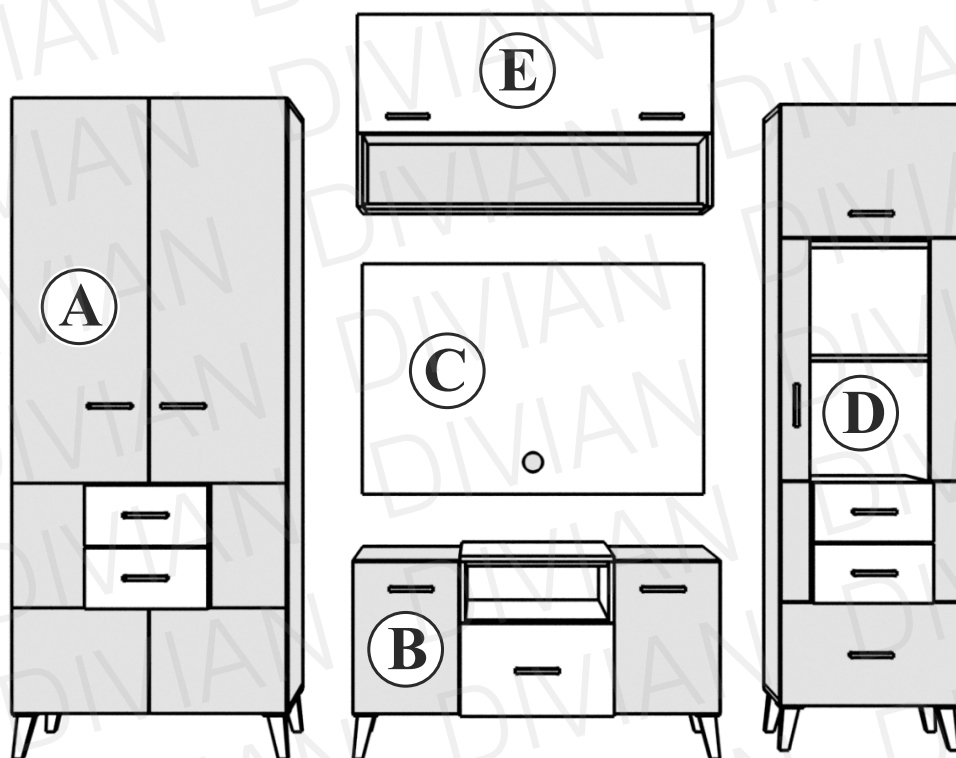
Szükséges szerszámok:



Óvja az elemeket a sérülésektől!

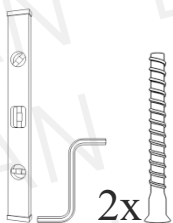


# ELEMEK



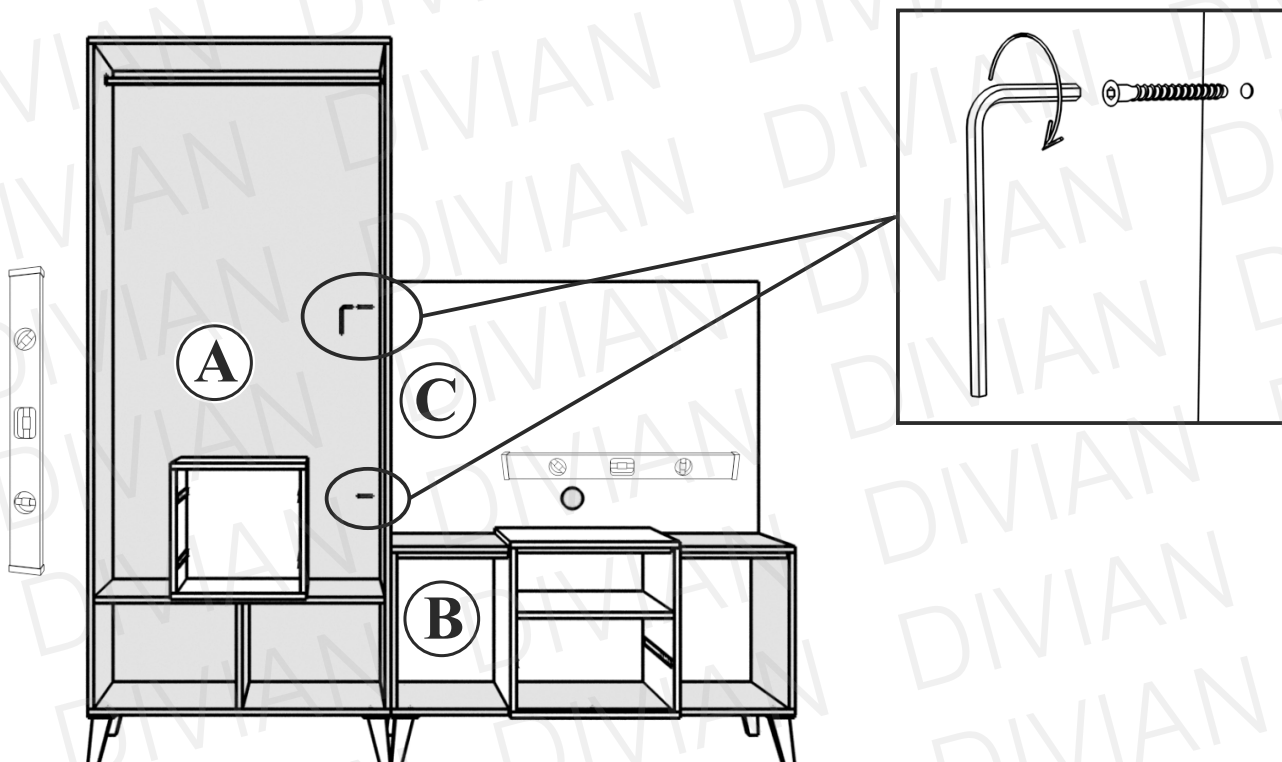
A könnyebb áttekinthetőség érdekében a szerelési útmutatóban az adott elemeket ajtók nélkül ábrázoljuk. Az összeszereléshez Önnek természetesen nem szükséges levennie az ajtókat!

1



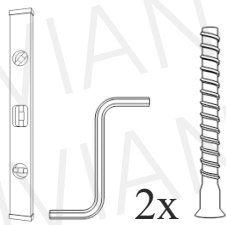
i

Hátfalak síkban legyenek.

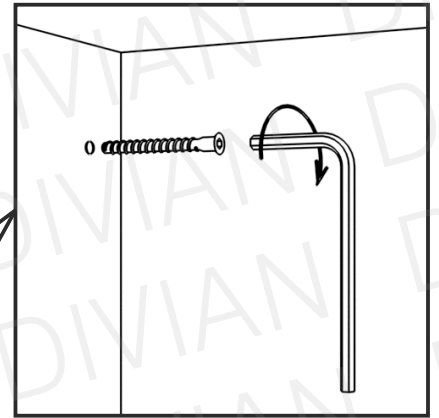
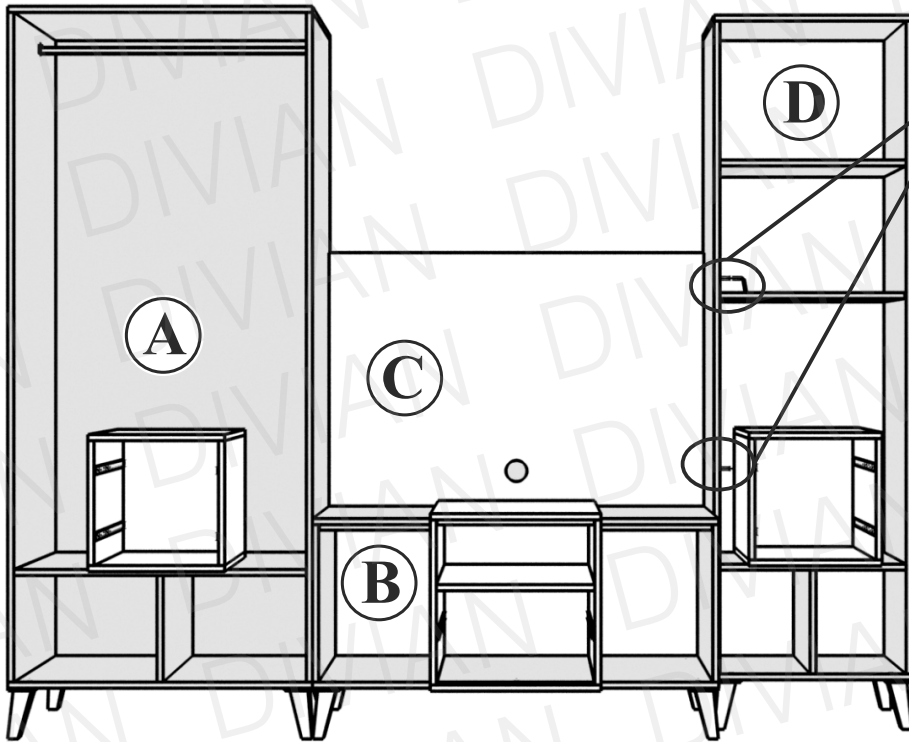


2

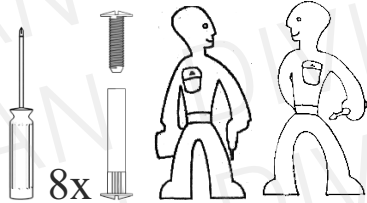
2



2x



3



8x

**i** Hátfalak síkban legyenek.

