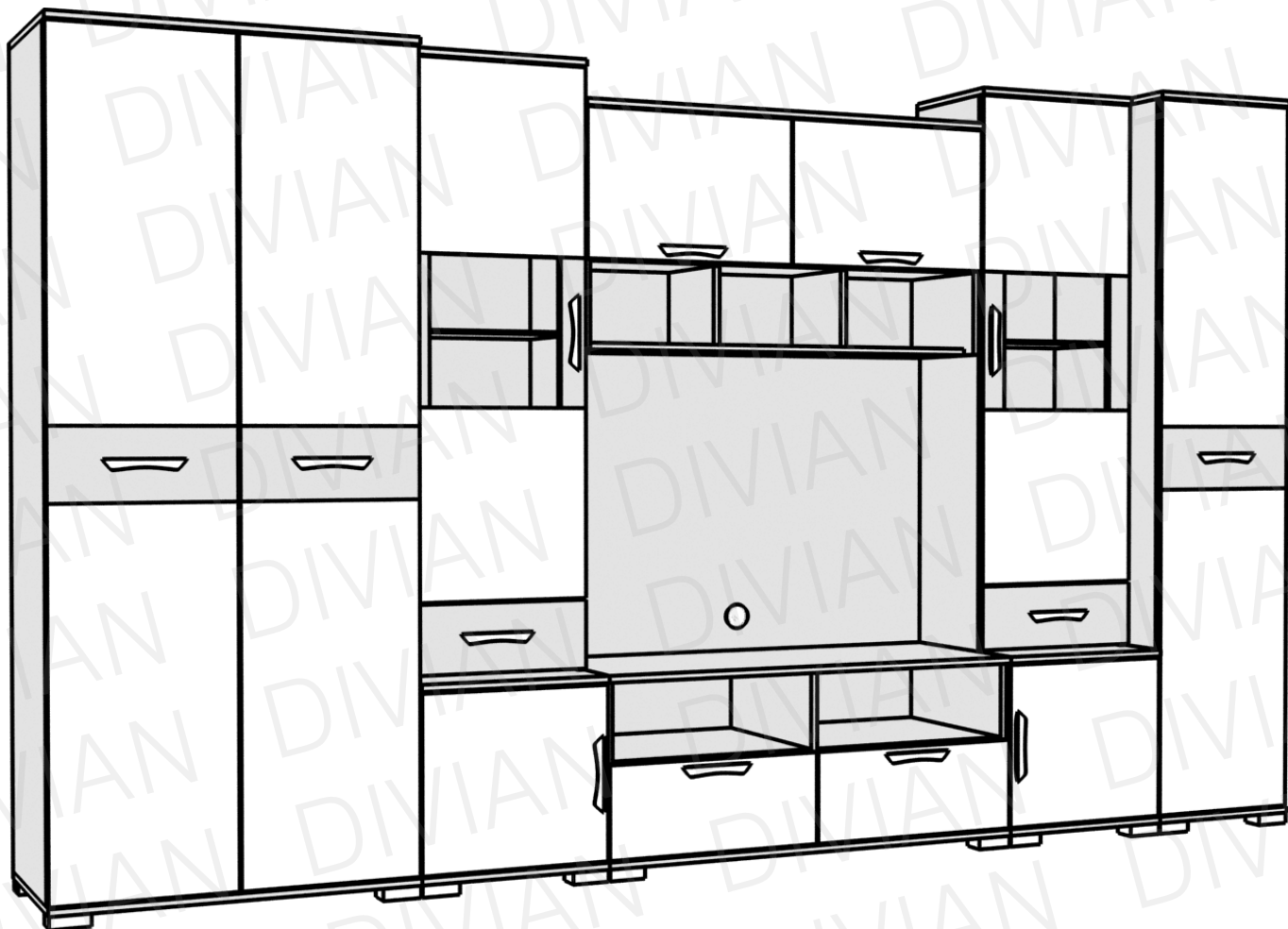
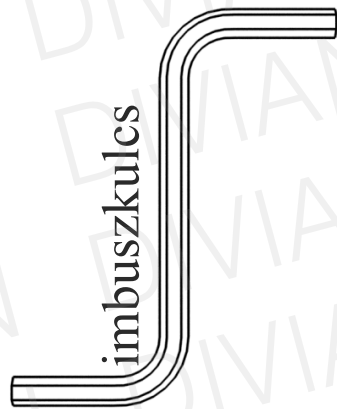


BASEL



SZERELÉSI ÚTMUTATÓ

Csomag tartalma:



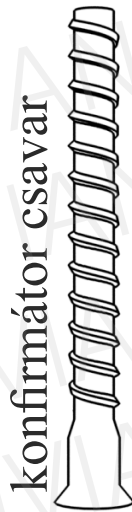
imbuszkulcs

1 db



bútorösszehúzó csavar

8 db



konfirmátor csavar

4 db



reiser csavar

8 db

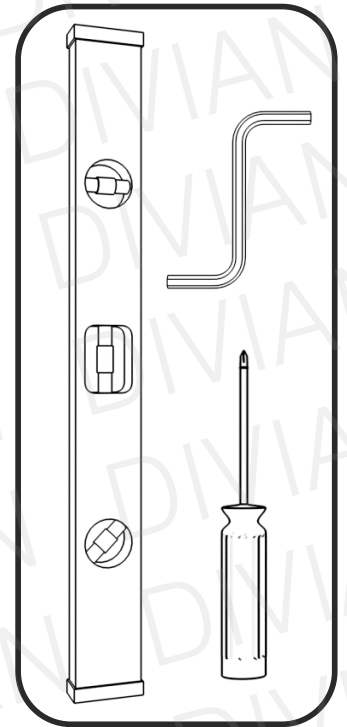
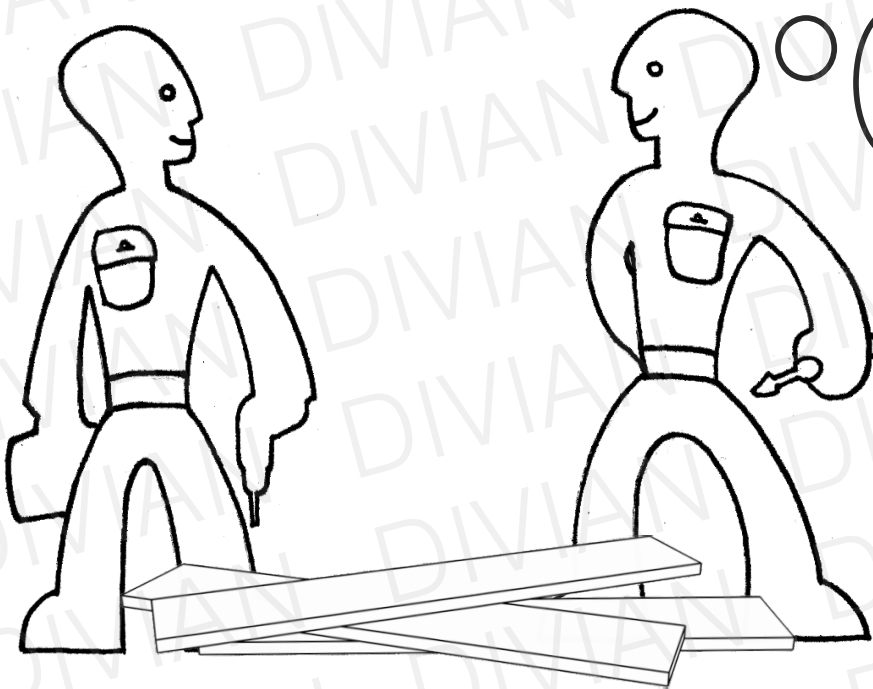


laposvas szerelvény

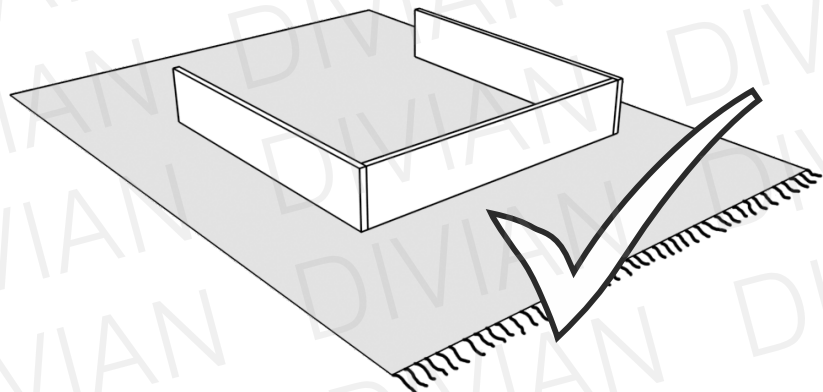
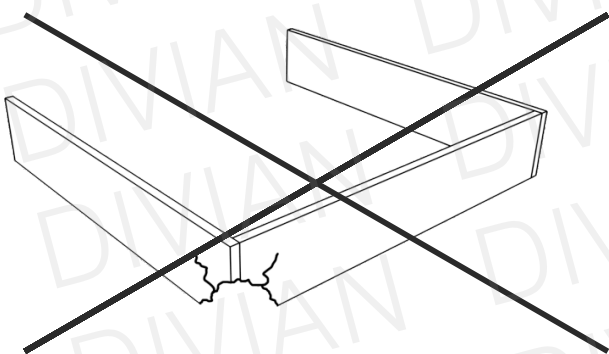
4 db

Ne egyedül végezze az összeállítást!

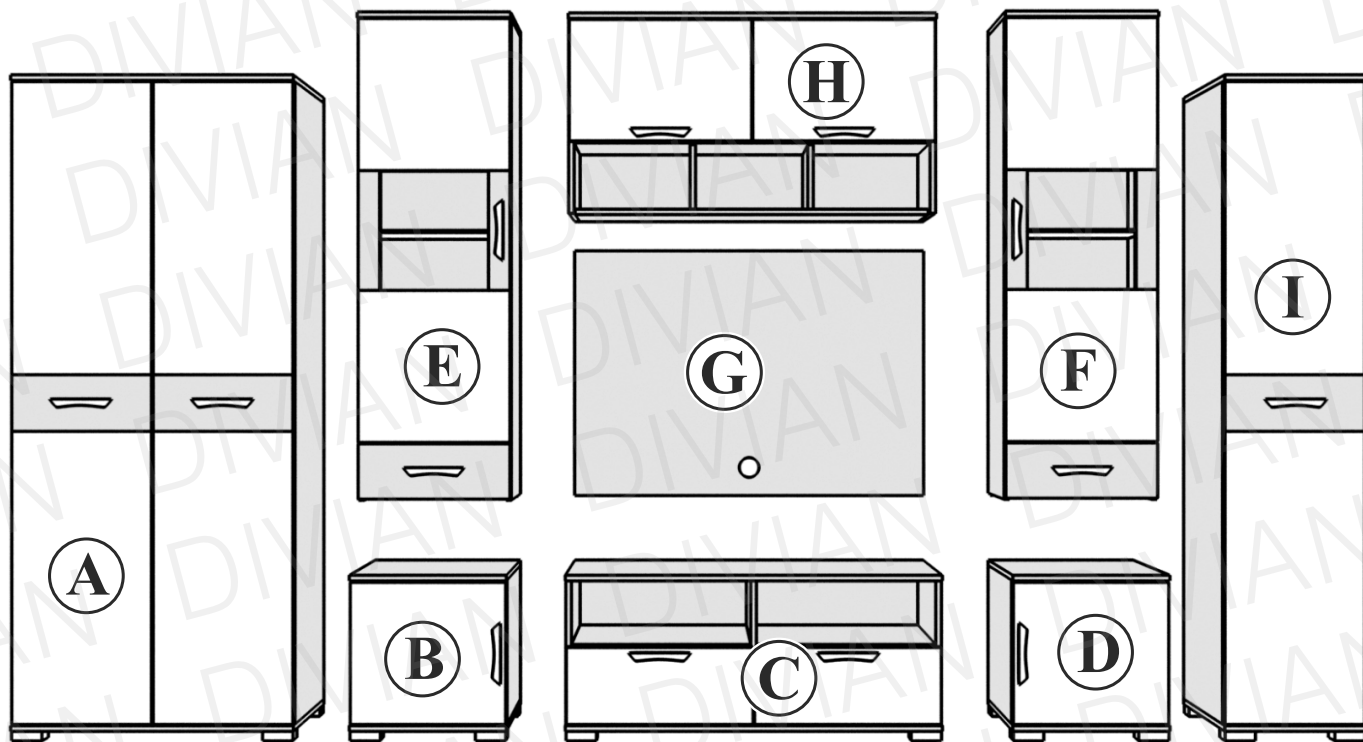
Szükséges szerszámok:



Óvja az elemeket a sérülésektől!

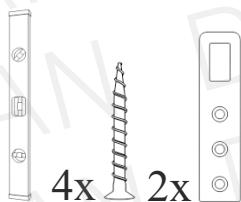


ELEMÉK



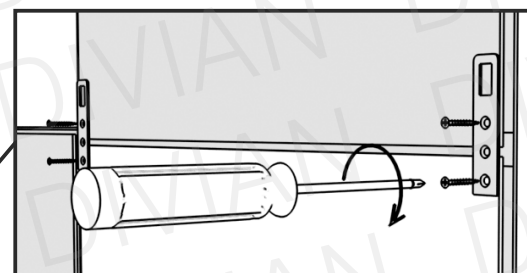
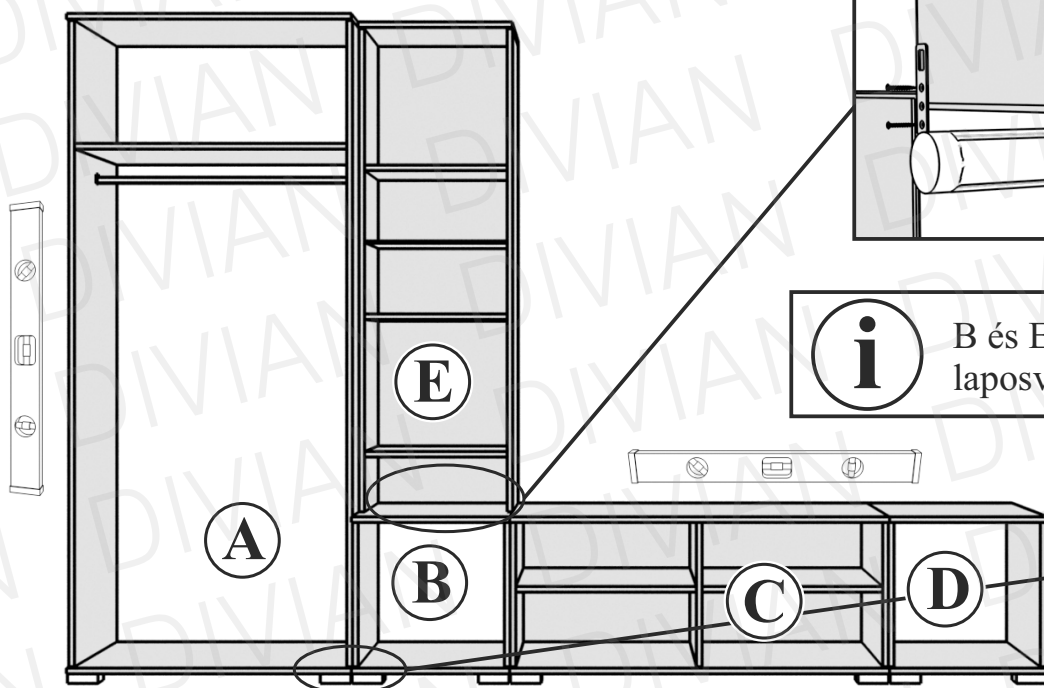
A könnyebb áttekinthetőség érdekében a szerelési útmutatóban az adott elemeket ajtók nélkül ábrázoljuk. Az összeszereléshez Önnek természetesen nem szükséges levennie az ajtókat!

1



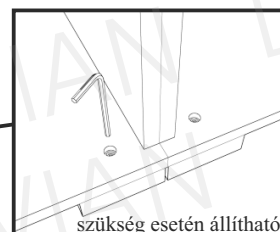
i

Hátfalak síkban legyenek.



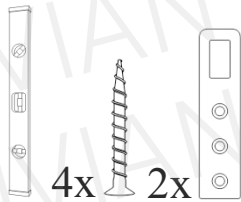
i

B és E elem összekapcsolása laposvasakkal a hátoldalon



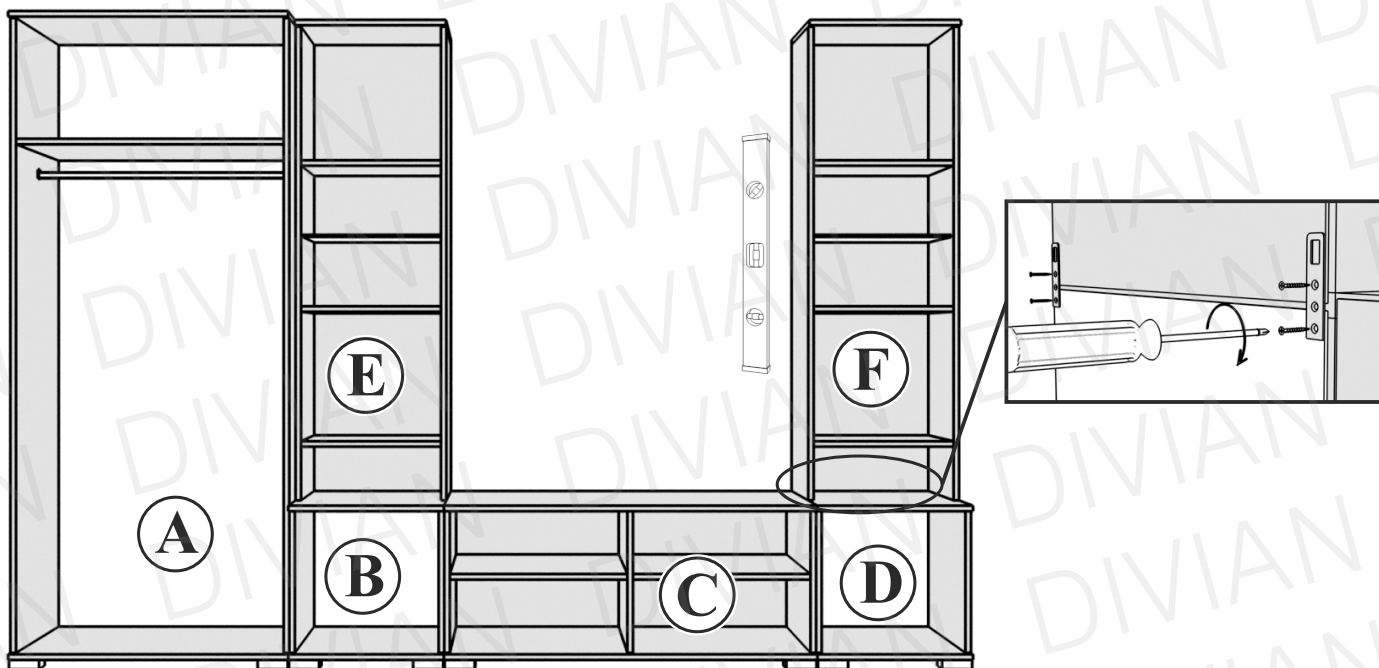
2

2



i

D és F elem összekapcsolása laposvasakkal a hátoldalon

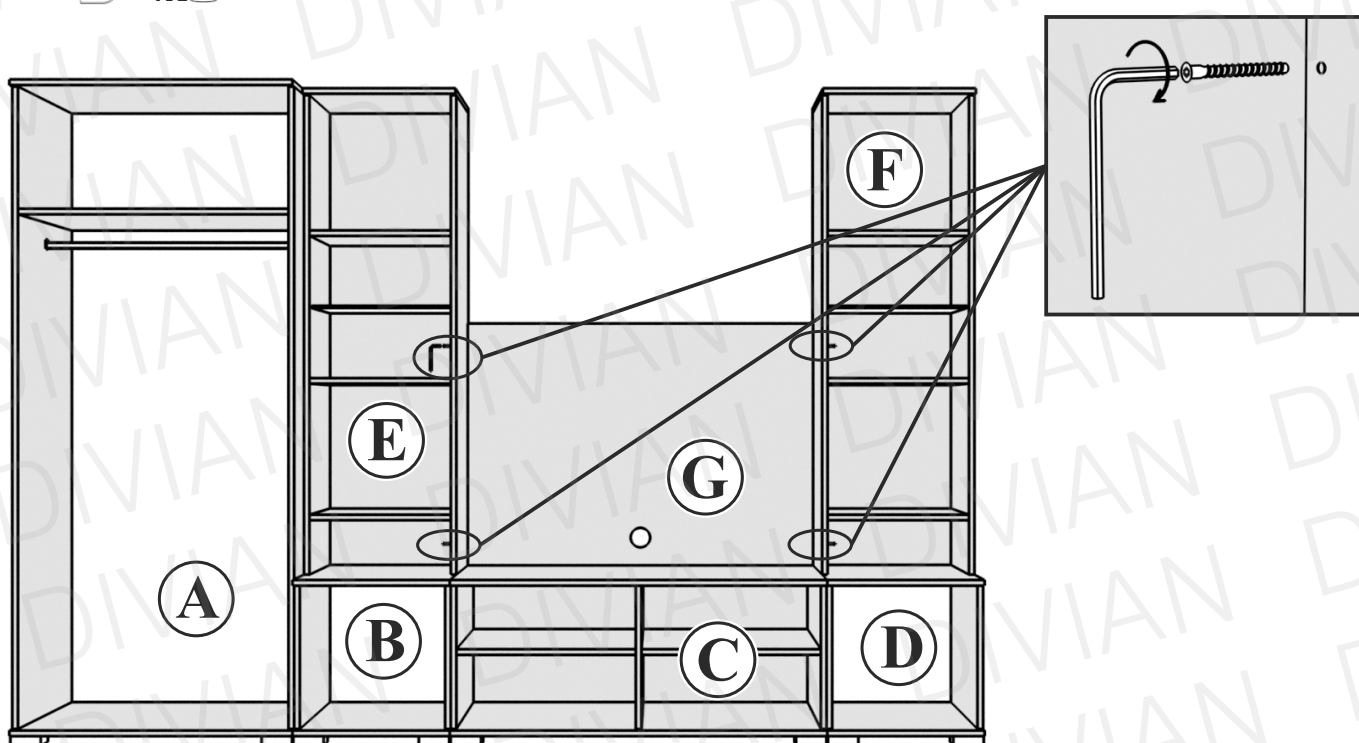


3

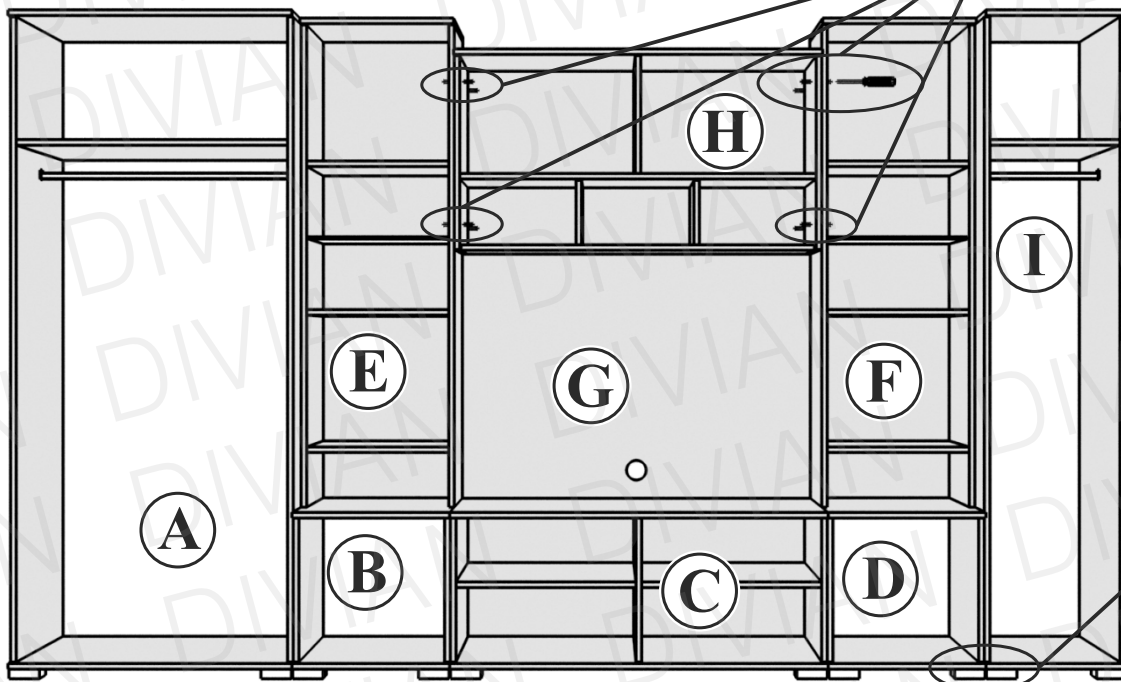
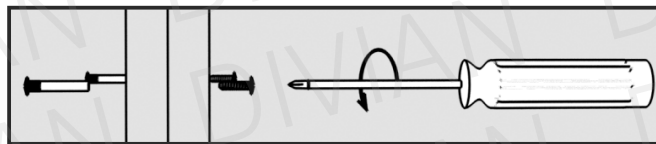
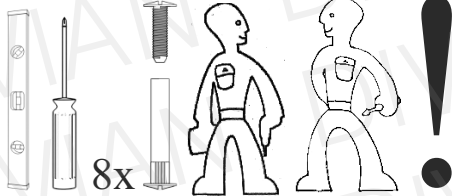


i

Hátfalak síkban legyenek.



4



i Hátfalak síkban legyenek.